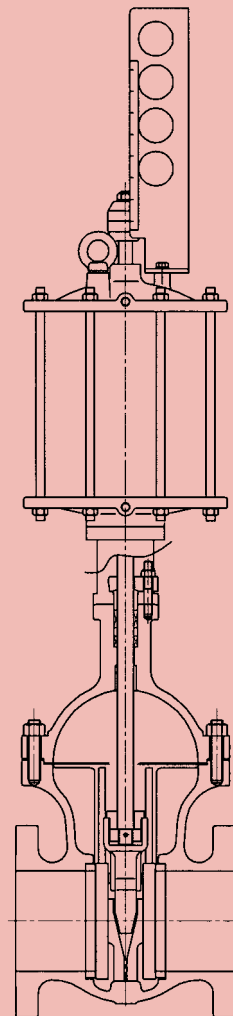


**STANDARD SPECIFICATION**

**KOSO**

**スプリングレス・パラレルスライドバルブ**  
**SPRING-LESS TYPE**  
**PARALLEL SLIDE VALVE**

**400H SERIES**



**KOSO**

## **KOSO**の自動調節弁と計装システム

**KOSO**は、自動調節弁（コントロールバルブ）のトップメーカーとして高水準にある独自の技術開発力で時代の要請に応え、新世紀へ対応する幅広い製品を揃えるとともに、**ISO 9001**による品質保証体制のもとで製作した高品質、高信頼のコントロールバルブとそのシステムを提供してまいります。ここに紹介する資料は、**KOSO**コントロールバルブの技術カタログであります。**KOSO**コントロールバルブの選定に御利用下さい。更に詳細な資料が御必要な場合又は、本技術カタログについて不明な点がございましたら最寄りの弊社営業までお問い合わせ下さい。

## **KOSO's Control Valves and Instrumentation Systems**

**KOSO**, the leading industrial control valve manufacturer with strong research and development capability of its own, has been meeting requirements of the time. Always making available a wide range of product lines that can satisfy the needs of the coming century, **KOSO** is committed to providing control valves, and the systems thereof, of highest quality and reliability, produced under its quality assurance system complying with ISO 9001 standard.

Here **KOSO** presents its technological catalog, introducing various types of **KOSO** control valves, hoping to be of service as you select valves for your specific applications.

If you have questions on this technological catalog or require additional printed materials, please contact our sales representative nearest you.

400H PARALLEL SLIDE Valves

概要

400Hシリーズは、独特なシール機構により確実な作動とメタルタッチによる流体締切性能に優れたパラレルスライドバルブであります。故に、高温、高圧から超低温までの広い範囲での緊急遮断弁、開放弁又は、大口径の調節弁として多くの実績を持っております。またメタルタッチによるシール機構でありながら優れた締切性能を有しておりますので特別な機構を付加することなくファイヤーセーフ機能となっております。駆動部は、シリンダー式及び、ダイヤフラム式との組合せを標準としておりますが、他の電動式、油圧式との組合せも可能であります。

GENERAL

The Parallel Slide 400H valve provides maximum shutoff performance through its metal-to-metal, wedge type sealing mechanism (Figs. 4, 5). Its excellency as an emergency shutdown/relief valve, or a control valve of a large diameter, has been proven in a variety of on-off applications, as it seals off all pressures from low to high. Fluids of extremely low temperature can be controlled, too. Its all metal construction automatically assures fire-safe function as well.

Cylinder or Diaphragm Actuator will be assembled to this valve as standard and in addition, Electric &/or Hydraulic Actuator as will.

標準仕様 STANDARD SPECIFICATIONS

弁本体部 BODY

シリーズ Series	400H
弁サイズ Body size	標準 1½"~24" (40A~600A) standard 1½"~24"
	準標準 28"~36" (700A~900A) as required 28"~36"
ディスク形状 Disc form	パラレルスライド形ディスク Parallel disc
特性 Characteristics	近似リニア Approximate Linear
トリム材質 Trim materials	標準組合せ及び使用温度範囲は、表1を御参照下さい。
トリム処理 Trim treatment	See Tables 1 for standard combination and operating temperature.
シートリング形状 Seat ring type	フルボア形、Vオリフス形 (60°、90°) Full bore type、V-orifice type(60°、90°)
弁本体定格 Body ratings	L4形ボデー L4 type body : 3"~24" (80A~600A) JIS 10K・ANSI(JPI) Class 150 M2形ボデー M2 type body : 1½"~2" (40A~50A) JIS 10K・ANSI(JPI) Class 150 : 1½"~20" (40A~500A) JIS 20K、30K・ANSI(JPI) Class 300
弁本体接続 Body connections	フランジ形(RF、RTJ)、溶接形(2"以下はSW、3"以上はBWが標準) Flanged (RF、RTJ)、Weld ends (SW: 2" and under, BW: 3" and over)
面間寸法 Face to face dimension	18~28頁を御参照下さい。 See pages 18~28.
ボデー及びボネット材質 Body & Bonnet Material	SCPH2/WCB、SCPH21/WC6、SCPH61/C5、SCPL1/LCB、SCS13A/CF8、SCS14A/CF8M、and other alloy steels.
ボネット形式 Bonnet type	標準形 Standard type : -17~+230°C フィン:エクステンション形 FIN-Extension type : -45~-17°C 未満又は+230°C 超える場合 -45~under -17°C or over +230°C ロングエクステンション形 Long-Extension type : -196~-45°C 未満 スチームジャケット形 Steam jacket type ロングエクステンション形・スチームジャケット形は定格M2ボデーとなります。 M2 type body will be applied when the Long-Extension type or Steam jacket type is selected. 但し、各材料の使用温度・圧力範囲に注意して下さい。 Please make sure the allowable oprating pressure-temperature limitaion for each material.
グランドパッキン Gland packing	テフロン、グラフォイル、他 使用温度・圧力範囲は図1を御参照下さい。 Teflon, Grafoil, etc. See Fig. 1 for selection.
ガスケットパッキン Gasket packing	テフロン。うず巻形ガスケット(L4形ボデーには使用できません)。 使用温度・圧力範囲は図2を御参照下さい。 Teflon. Spiral-wound metal (not for L4 body). See Fig. 2 for selection.
塗装色 Painting color	マンセルN-6 (エポキシ樹脂系) 但し、ステンレス鋼には塗装しません。 Munsell N-6 (Epoxy resin group) is standard. In the case of stainless steel body, no painting is standard.

駆動部 ACTUATOR

仕様 Specification	形式 Type	シリンダ式 Pneumatic Cylinder type	ダイヤフラム式 Diaphragm type
		6100LA、6200LA	5200LA
		複動形 Double acting type	マルチスプリング形 Multi-spring type
用途 Purpose		オンオフ・モジュレーション on-off・Modulation	オンオフ・モジュレーション on-off・Modulation
供給空気圧と スプリングレンジ Air supply & Spring range		400~500 kPaG	300 (80~200) kPaG
作動 Action		空気又は電気信号により弁開又は閉 Valve open or close by air or electric signal.	正作動：空気圧増加で弁閉 Direct action: Air to valve close 逆作動：空気圧増加で弁開 Reverse action: Air to valve open
ヒステリシス Hysteresis		≤ 1.5% FS (ポジションナ付) ≤ 1.5% FS with positioner	≤ 1% FS (ポジションナ付) ≤ 1% FS with positioner
直線性 Linearity		リニアカム：≤ ±2%FS(ポジションナ付) Linear cam: ≤ ±2%FS with positioner イコール%カム：≤ ±3%FS(ポジションナ付) Equal % cam: ≤ ±3%FS with positioner	≤ ±2%FS(ポジションナ付) ≤ ±2%FS with positioner
許容周囲温度 Ambient Temp.		-20~+60℃	-10~+70℃
標準塗装色 Painting		マンセル Munsell : N-6	マンセル Munsell : N-6
オプション Option		E/P・P/Pポジションナ、エアセット、電磁弁、リミットスイッチ、スピード調整器、ロック弁、ロックアップ弁、手動操作機構他 E/P・P/P-Positioner, Air-set, Solenoid valve, Limit switch, Speed controller, Lock valve, Lock-up valve, Manual handle, etc	

性能 PERFORMANCE

Cv 値 Cv Value	表2を御参照下さい。	See Tables 2.
流量特性 Flow characteristics	近似リニア	Approximate Liner
レンジアビリティ Rangeability	フルボアシート形： 2" (50A)以下 15:1 3" (80A)以上 20:1 V-notch cut オリフスシート形： 2" (50A)以下 20:1 3" (80A)以上 30:1	Full bore type: 2" under 15 : 1 3" over 20 : 1 V-notch orifice type: 2" under 20 : 1 3" over 30 : 1
弁座許容漏洩量 Seat Leakage	3" (80A)以下定格Cv×0.00001%以内 4" (100A)以上定格Cv×0.00001%以内	3" under Rated Cv×0.00001% 4" over Rated Cv×0.00001%

付加仕様 (有償) OPTIONAL SPECIAL SPECIFICATIONS (additional cost is required)

弁本体部特殊検査 Special testing for Body	材料検査 {ミルシート、液体浸透探傷検査(PT)、放射線透過検査(RT)}、流量特性試験、低温試験、蒸気試験 Material certificate, Liquid penetrant testing, Radiographic testing, Flow characteristic testing, Low temperature testing, Steam testing.
弁本体部特殊洗浄 Special cleaning for Body	酸素禁油処理、禁油処理、禁水処理 Oxygen clean, Oil-free, Water-free.
弁本体部及び駆動部特殊仕様 Special specification for Body and Actuator	防砂・防塵仕様、塩害仕様、寒冷仕様、熱帯仕様、禁銅仕様、特殊空気配管及び特殊ジョイント、真空サービス、外気露出部 SUS ボルトナット、指定塗装色 Sand and Dust proof, Salty environment proof, Cold area proof, Tropical area proof, Copper-free alloy, Special piping and fitting, Vacuum service proof, S.S. bolt and nut for exposed parts, Non-standard painting.
認定・認可 Authorization	高圧ガス保安法による認定 Japanese government authorization for high pressure gas.

表1 弁本体とトリムの標準材質組合わせ及び使用温度範囲

Table 1 BODY/TRIM STANDARD MATERIAL COMBINATION AND OPERATING TEMPERATURE

表1-1 弁本体材質：炭素鋼

Table 1-1 BODY MATERIAL: CARBON STEEL

本体材質 Body Material JIS/ASTM		SCPH2 (A216-WCB)			SCPH21(A217-WC6)、SCPH61(A217-C5)		
内 弁 Disc	材質 Material	A105	SUS304	SCM435	A105	SUS304	SCM435
	処理 Treatment	ステライト盛 Stellite			ステライト盛 Stellite		
シートリング Seat ring	材質 Material	SUS304			SUS304		
	処理 Treatment	ステライト盛 Stellite			ステライト盛 Stellite		
押し Disc follower	材質 Material	SUS13A			SUS13A		
クサビ Wedge	材質 Material	SCPH2			SCPH2	SCPH21	SCPH2
	処理 Treatment	ステライト盛 Stellite			ステライト盛 Stellite		
ステム Stem	材質 Material	SUS304			SUS304		
ガイドブッシュ材質による使用温度範囲(°C) Operating Temperature for Guide Material	SUS420J2 焼入 Heat treatment	-5~+350			-5~+350		
	SUS304 ステライト盛 Stellite treatment	-5~+425	-5~+400		-5~+425	-5~+500	-5~+400

表1-2 弁本体材質：炭素鋼／ステンレス鋼

Table 1-2 BODY MATERIAL: CARBON STEEL/STAINLESS STEEL

本体材質 Body Material JIS/ASTM		SCPL1 (A352-LCB)			SCS13A(A351-CF8)	SCS14A(A351-CF8M)
内 弁 Disc	材質 Material	A105	SUS304	SCM435	SUS304	SUS316
	処理 Treatment	ステライト盛 Stellite			ステライト盛 Stellite	
シートリング Seat ring	材質 Material	SUS304			SUS304	SUS316
	処理 Treatment	ステライト盛 Stellite			ステライト盛 Stellite	
押し Disc follower	材質 Material	SCS13A			SCS13A	SCS14A
クサビ Wedge	材質 Material	SCPH2	SCS13A		SCS13A	SCS14A
	処理 Treatment	ステライト盛 Stellite			ステライト盛 Stellite	
ステム Stem	材質 Material	SUS304			SUS304	SUS316
ガイドブッシュ材質による使用温度範囲(°C) Operating Temperature for Guide Material	SUS420J2 焼入 Heat treatment	-10~+350	-45~+350	-30~+350	—	—
	SUS304 ステライト盛 Stellite treatment	-10~+350	-45~+350	-30~+350	-196~+500	—
	SUS316 ステライト盛 Stellite treatment	—	—	—	—	-196~+500

図1 グランドパッキン使用温度・圧力範囲

Fig. 1 GLAND PACKING PRESSURE-TEMPERATURE RATINGS

図1-1 テフロンカーボンファイバー

Fig. 1-1 TFE CARBON FIBER

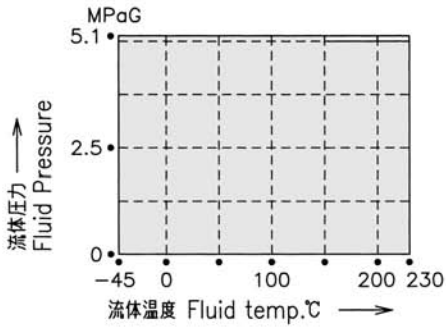


図1-2 グラフォイル

Fig. 1-2 GRAFOIL

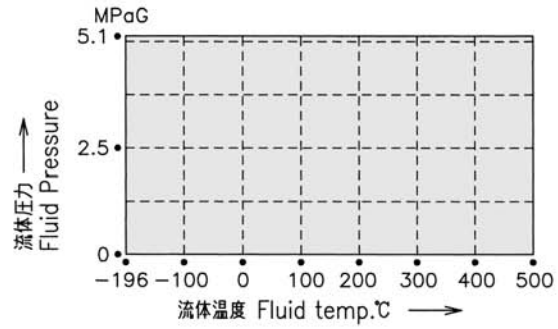


図2 ガスケットパッキン使用温度・圧力範囲

Fig. 2 GASKET PACKING PRESSURE-TEMPERATURE RATINGS

図2-1 強化テフロンシート

Fig. 2-1 R.TFE SHEET

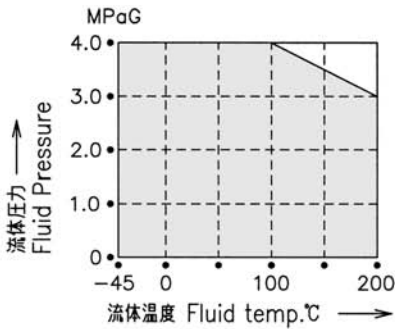


図2-2 ジョイントシート

Fig. 2-2 JOINT SHEET

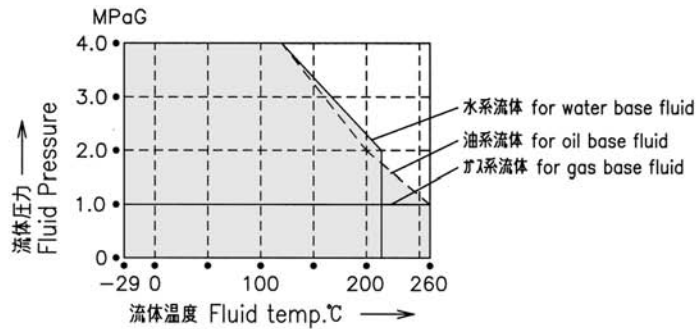


図2-3 グラフォイルシート

Fig. 2-3 GRAFOIL SHEET

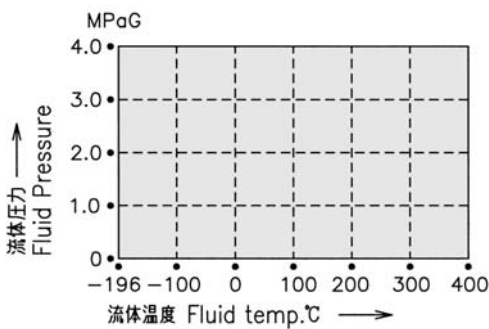


図2-4 うず巻型 (テフロン/SUS316)

Fig. 2-4 SPIRAL WOUND METAL (TFE/SUS316)

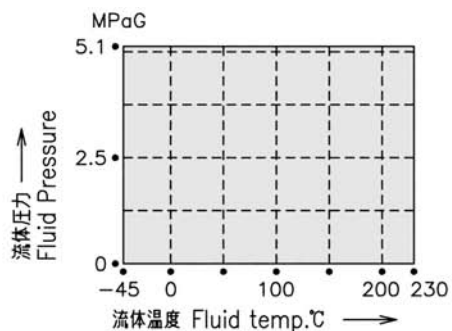


図2-5 うず巻型 (グラフォイル/SUS316)

Fig. 2-5 SPIRAL WOUND METAL (GRAFOIL/SUS316)

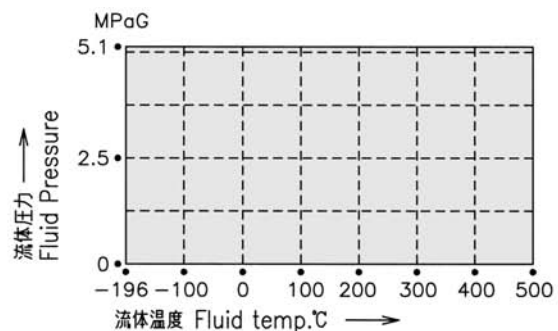
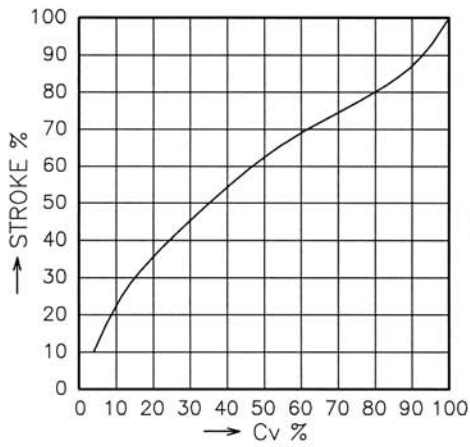


図3 流量特性

Fig. 3 FLOW CHARACTERISTICS

図3-1 フルボアシート形

Fig. 3-1 Full bore type



レンジアビリティ  
 2" (50A) 以下15:1  
 3" (80A) 以上20:1  
 Rangeability  
 2" under 15:1  
 3" over 20:1

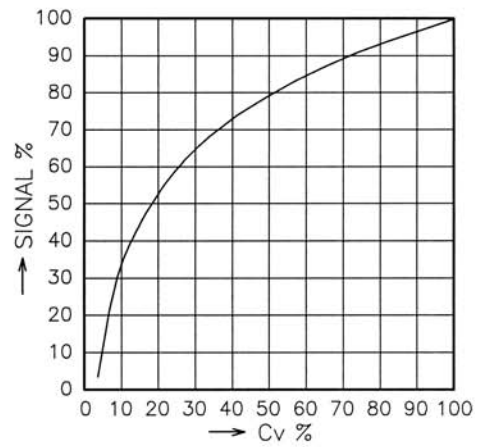
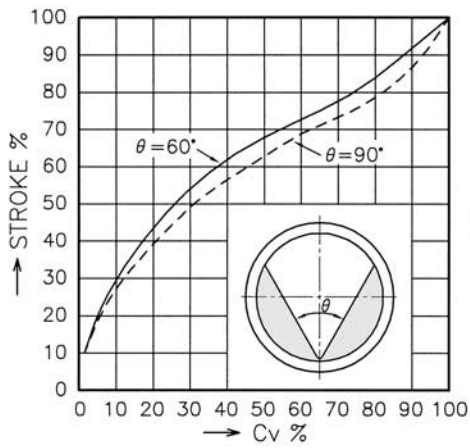


図3-2 V-notch cut オリフィスシート形

Fig. 3-2 V-orifice type



レンジアビリティ  
 2" (50A) 以下20:1  
 3" (80A) 以上30:1  
 Rangeability  
 2" under 20:1  
 3" over 30:1

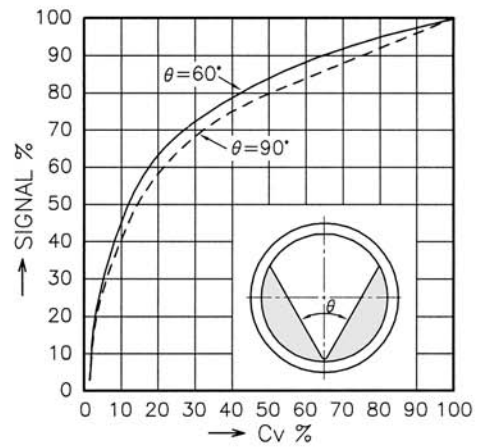


表2 定格Cv及びストローク

Table 2 Cv VALUE AND STROKE

ボデー定格 Body Rating		L4形ボデー L4 type body JIS10K・ANSI(JPI)150#			M2形ボデー M2 type body JIS20K、30K・ANSI(JPI)300#			ストローク Stroke mm
シート形式 Seat form		フルボア Full bore	90度Vオリフィス 90° V-orifice	60度Vオリフィス 60° V-orifice	フルボア Full bore	90度Vオリフィス 90° V-orifice	60度Vオリフィス 60° V-orifice	
Body size	inch (mm)							
1½ ( 40)		—	—	—	50	25	15	40
2 ( 50)		—	—	—	120	60	36	50
3 ( 80)		320	165	95	320	165	95	90
		280	145	85	280	145	85	※ 80
4 (100)		790	410	240	790	410	240	110
5 (125)		1,040	540	310	1,000	520	300	135
6 (150)		1,380	720	415	1,150	600	350	160
8 (200)		3,550	1,850	1,065	3,130	1,630	940	210
10 (250)		4,990	2,600	1,500	3,970	2,060	1,190	260
12 (300)		8,170	4,250	2,450	6,970	3,620	2,090	310
14 (350)		10,600	5,510	3,180	9,400	4,890	2,820	360
16 (400)		14,200	7,380	4,260	13,300	6,920	3,990	410
18 (450)		18,700	9,720	5,610	17,100	8,900	5,130	460
20 (500)		23,600	12,270	7,100	22,500	11,700	6,750	510
24 (600)		34,000	—	—	—	—	—	610

Note : 1) 弁サイズ 1½B(40A)及び2B(50A)のJIS10K、ANSI (JPI) 150#は、M2形ボデーを使用します。  
 2) ※弁サイズ3B(80A)にダイヤフラム式駆動部(524LLA)を組合せる場合は、ストローク80mmとなります。  
 1) For valve size 1½" or 2", when the rating is JIS10K/ANSI 150#, M2 type body will be used.  
 2) When combined 3" Body with Diaphragm Actuator (Model: 524LLA), stroke is 80 mm.

図4 L4形ボデー本体部構造

Fig. 4 L4 type body section view.

図4-1 クサビ・押し・ディスク構造

Fig. 4-1 Wedge-Disc assembly

※駆動部の出力がステムを介してクサビにⒶの力が作用しますと、適切な角度に設計されたクサビの働きで水平方向の力Ⓑに変換され、押しを介して2枚のディスクをシートリングに押しつけメタルタッチで流体を確実に締切る構造であります。

※When actuator output Ⓐ is loaded, carefully designed wedge angle converts it into horizontal pressure Ⓑ.  
 It presses the two discs tightly against the seat rings.

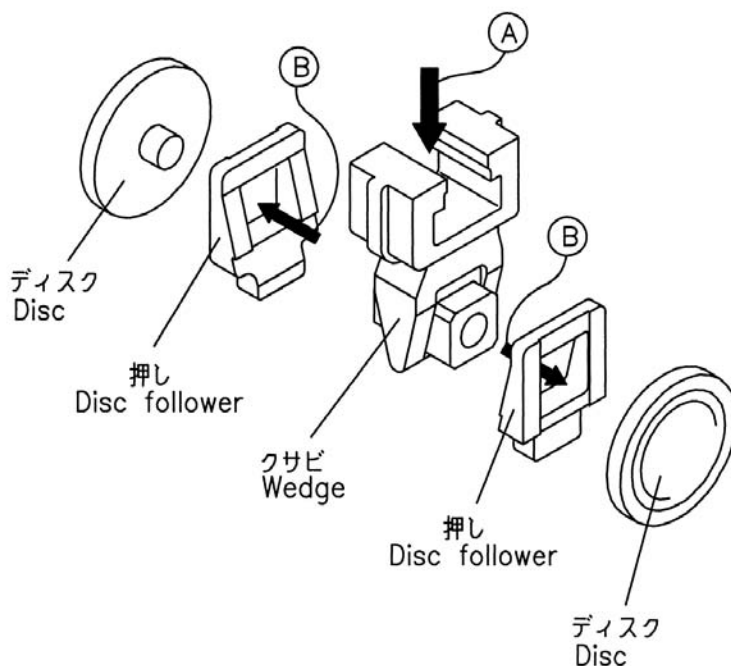




図4-2 標準L4形ボデー

Fig. 4-2 L4 type body: Standard

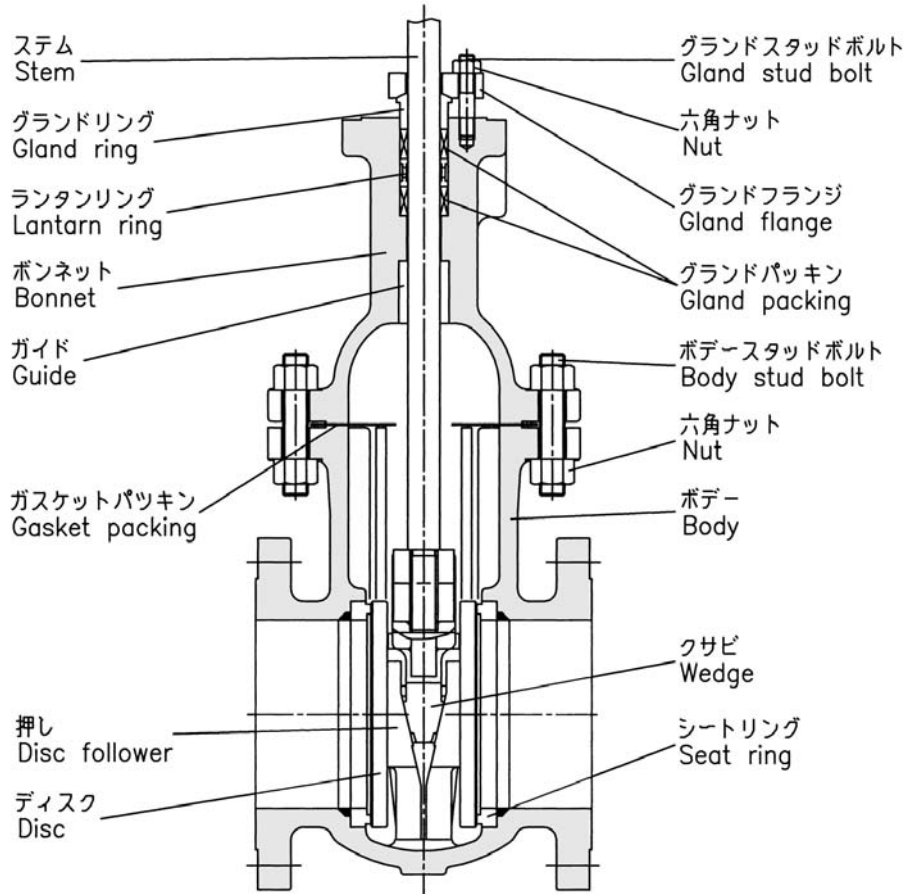


図5 M2形ボデー本体部構造

Fig. 5 M2 type body section view.

図5-1 クサビ・押し・ディスク構造

Fig. 5-1 Wedge-Disc assembly

※駆動部の出力がディスク (DISC) に作用する原理は、L形ボデーの場合と同じであります。

※The mechanism of how the actuator output is exerted, the discs is the same as in L type body.

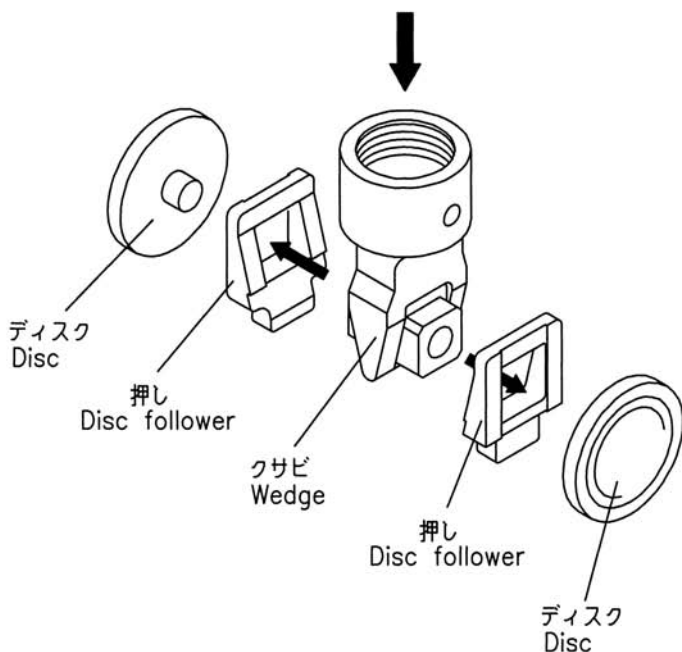


図5-2 フルジャケットM2形ボデー

Fig. 5-2 M2 type body: Full jacket

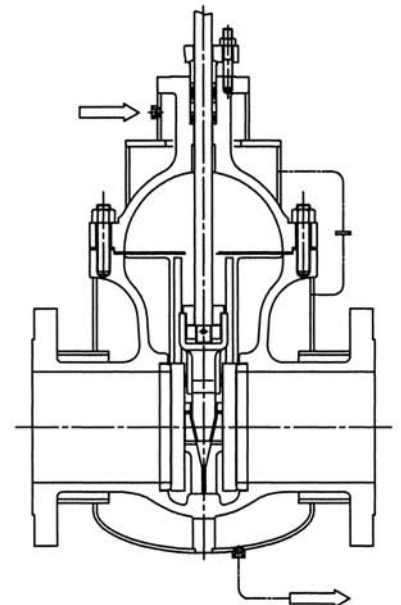


図5-3 標準M2形ボデー

Fig. 5-3 M2 type body: Standard

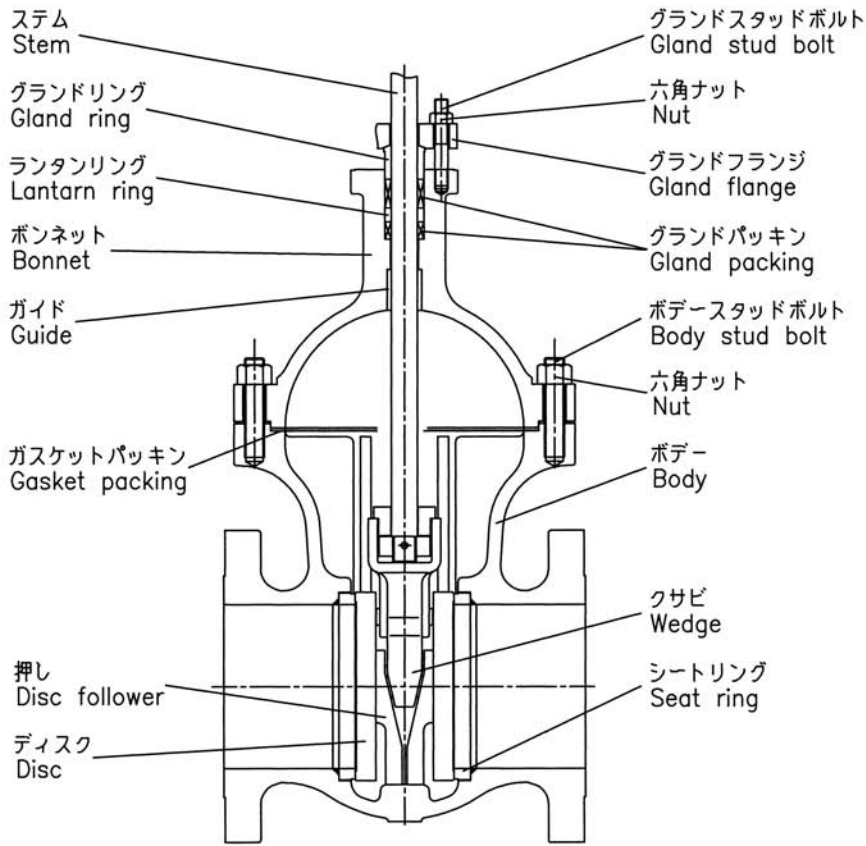
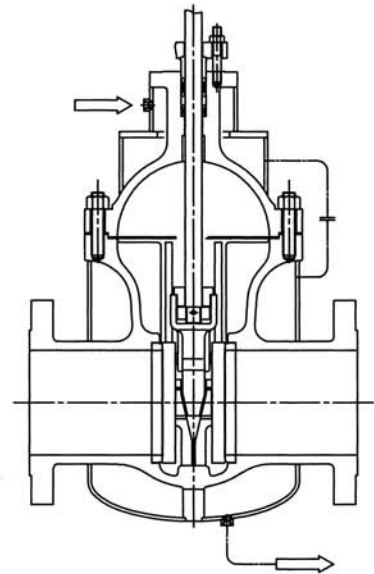


図5-4 セミジャケットM2形ボデー

Fig. 5-4 M2 type body: Semi jacket



※標準ジャケット材質：炭素鋼  
 標準ジャケット接続：Rc $\frac{1}{2}$ 、Rc $\frac{3}{4}$   
 ※Standard jacket material: CARBON STEEL  
 Standard jacket connection: Rc $\frac{1}{2}$ 、Rc $\frac{3}{4}$

図6 V-notch cut オリフィスシート形の構造

Fig. 6 V-orifice type section view

V-notch cut オリフィスシート形は、下図のように60°と90°cutを標準とします。

V-orifice type has a 60° or 90° cut as a standard, as shown below.

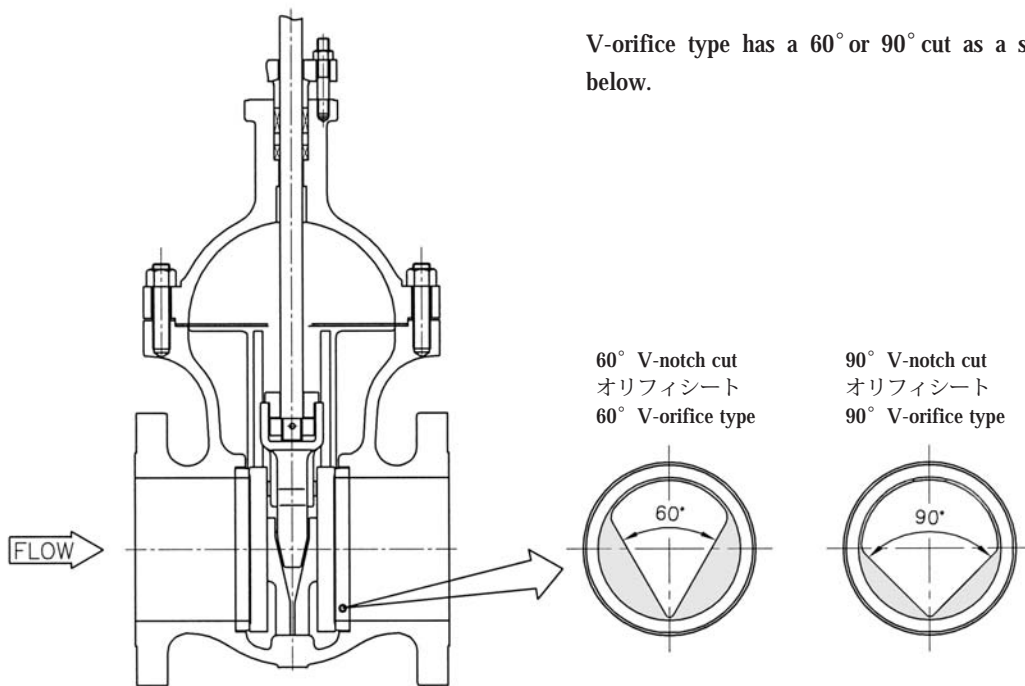
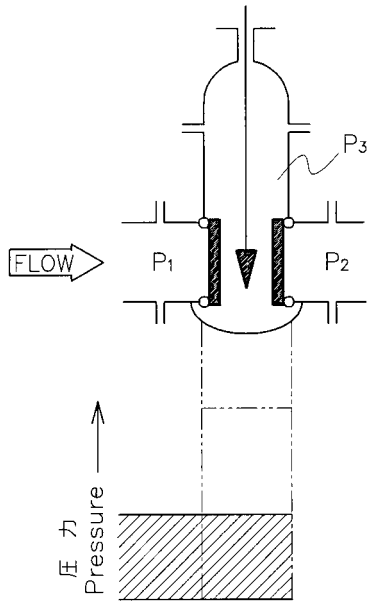


図7 弁内部の圧力上昇防止構造

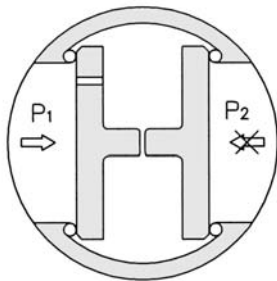
Fig. 7 Prevention of abnormal inner pressure rise



400Hシリーズ・パラレルスライドバルブは、流体締切性能が優れております。故に、流体が外気の温度よりも低い液体をしゃ断した場合、上流側及び下流側の内弁によってシールされた弁内部の液体が時間の経過とともに、外気温度の影響を受けて体積膨張します。ところが密封されておりますので弁内部の圧力が異常に上昇し、大きな駆動力が必要となるばかりか、場合によっては、弁本体部を破壊する力にもなります。故に、このような流体に対しては、次のような対策が必要となります。また蒸気の場合でも弁閉の状態ですたーとアップし数時間後に弁を開くような運転条件であれば、同じ対策が必要となります。

When the 400H Parallel Slide valve shuts off a fluid, a small amount of it is sealed off between the two metal discs. If the fluid has a lower temperature than the ambience, it will expand gradually inside the valve affected by the higher ambient temperature. This creates abnormally high pressure inside the valve body, which in turn demands larger actuator output force, or worse, could destroy the valve body. For this type of fluid, the following measures are necessary Steam also requires the same, if the operating condition is such that the valve is closed at start-up and opens several hours later.

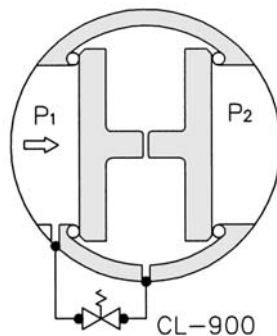
- (A) 上流側ディスクに小穴をあける
- (A) A small hole in the disc on the upstream side



液膨張分を小穴を通して上流側へ逃しますので弁内部と上流側とは常に同じ圧力となります。但し、弁閉後下流側流体圧力が上流側圧力よりも高くなる場合は採用できません。

Expanding fluid is forced to escape upstream in order to keep the pressures on the upstream side and the valve inside always the same.

- (B) リリーフ弁 (CL-900) を用いる
- (B) Using a relief valve (CL-900)



リリーフ弁 (CL-900) を用い、流体圧力の2～3割増しに設定しておけば、設定値よりも弁内部の圧力が上昇すればその分のわずかな量をP<sub>1</sub>又は、P<sub>2</sub>値へ流出させます。

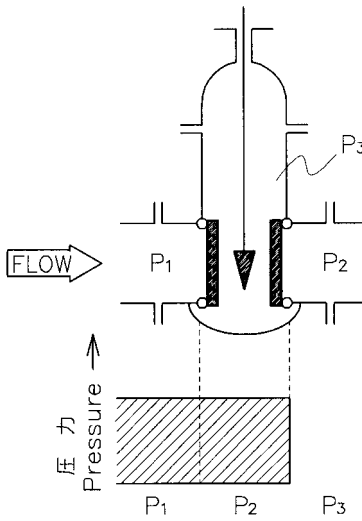
A relief valve, set at 20-30% of the fluid pressure, will accordingly relieve the exceeding pressure to P<sub>1</sub> or P<sub>2</sub> side.

表3 最大締切圧力 (単位: MPa)

Table 3 Maximum allowable shut-off pressure (Unit. MPa)

表3に示す圧力はオンオフの場合です。制御弁として御使用の場合には弊社までお問い合わせ下さい。

Pressures shown in Table. 3 are for on-off applications. Please consult us for modulating use.



ここで示します最大締切圧力は、弁締切時における弁入口側圧力 $P_1$ 、弁出口側圧力 $P_2$ 、弁内部の圧力 $P_3$ の圧力分布として最も多い下記条件の場合です。

$$P_1 = P_3 > P_2 = 0$$

又、ディスク (DISC) の材質によって、使用温度との関係で許容最大締切圧力に制限があります。そこで以下の最大締切圧力表には、この条件も加えたものとなっておりますので、弁サイズによっては駆動部のサイズを大きくしても最大締切圧力は増加せず、逆に低下する場合があります。上記圧力分布が下記の条件となる場合は、弊社営業まで御問合せ下さい。

$$P_3 > P_1 = P_2 = 0 \text{ (弁閉後 } P_1 = 0 \text{ となる場合)}$$

$$P_1 > P_3 = P_2 = 0 \text{ (弁上流側内弁にて流体を締切る必要がある場合)}$$

$$P_1 = P_2 > P_3 = 0 \text{ (ダブルブロック・アンド・ブリード仕様の場合)}$$

When the valve inlet pressure is expressed as  $P_1$ , the valve outlet pressure as  $P_2$ , and the valve inside pressure as  $P_3$ , the valve shut-off pressure condition is usually given by  $P_1 = P_3 > P_2 = 0$ . The maximum allowable pressures shown here are the values where that condition is applicable. Also, the limitations by materials and operating temperatures is taken into account. That is why there are cases where valve size increase does not mean max. allowable shut-off pressure increase. For the following operating conditions, please contact KOSO.

$$P_3 > P_1 = P_2 = 0 \text{ (when } P_1 = 0 \text{, after shut-off)}$$

$$P_1 > P_3 = P_2 = 0 \text{ (when shut-off by the upstream side disc is required)}$$

$$P_1 = P_2 > P_3 = 0 \text{ (for double lock and bleed specification)}$$

又、電動式、油圧式などの駆動部との組合せについては、弊社営業まで御問合せ下さい。

For combination with an electric or hydraulic actuator, consult KOSO.

### 配管取付姿勢 Mounting Operation

スプリングレス・パラレルスライドバルブは、水平配管に垂直取付を標準としております。

特殊として、垂直配管に水平取付は可能です。但し、追加部品が必要となりますので弊社営業に必ずご指示下さい。

For Spring-Less Parallel Slide valves, vertical mounting on a horizontal pipeline is standard. Horizontal mounting on a vertical pipeline is possible. In that case, please be sure to let our sales personnel know since additional parts are required.

表3 許容差圧 (単位：MPa)

Table 3 ALLOWABLE PRESSURE DROPS (UNIT: MPa)

表3-1 駆動部：複動シリンダー式 (6100LA、6200LA)

Table 3-1 Double acting pneumatic cylinder Actuator (6100LA, 6200LA)

表3-1A L4形ボデー／ディスク材質：SCM435

Table 3-1A L4 type body/Disc material: SCM435

弁サイズ Body size inch (mm)	グランドパッキン Gland packing	テフロンカーボンファイバー TFE carbon fiber						グラフォイル Grafoil					
	流体温度 Fluid Temp.	-30℃~200℃						-30℃~400℃					
	駆動部サイズ Actuator size	6100LA					6200LA	6100LA					6200LA
	供給空気圧 Air Supply kPaG	160	280	360	415	540	540	160	280	360	415	540	540
3 (80)	300	1.31	1.99	—	—	—	—	0.76	1.99	—	—	—	—
	400	1.99	1.99	—	—	—	—	1.51	1.99	—	—	—	—
	500	1.99	1.99	—	—	—	—	1.99	1.99	—	—	—	—
4 (100)	300	0.91	1.99	—	—	—	—	0.52	1.99	—	—	—	—
	400	1.42	1.99	—	—	—	—	1.03	1.99	—	—	—	—
	500	1.94	1.99	—	—	—	—	1.55	1.99	—	—	—	—
5 (125)	300	0.61	1.99	—	—	—	—	0.35	1.75	—	—	—	—
	400	0.96	1.99	—	—	—	—	0.70	1.99	—	—	—	—
	500	1.31	1.99	—	—	—	—	1.05	1.99	—	—	—	—
6 (150)	300	0.45	1.61	1.99	—	—	—	0.24	1.32	1.95	—	—	—
	400	0.71	1.99	1.99	—	—	—	0.51	1.99	1.99	—	—	—
	500	0.98	1.99	—	—	—	—	0.78	1.99	—	—	—	—
8 (200)	300	0.25	0.99	1.53	—	—	—	0.12	0.81	1.23	—	—	—
	400	0.42	1.46	1.56	—	—	—	0.29	1.28	1.56	—	—	—
	500	0.58	1.91	—	—	—	—	0.47	1.75	—	—	—	—
10 (250)	300	—	0.65	1.03	—	—	—	—	0.52	0.83	—	—	—
	400	—	0.97	—	—	—	—	—	0.85	—	—	—	—
	500	—	1.10	—	—	—	—	—	1.10	—	—	—	—
12 (300)	300	—	0.45	0.74	1.07	—	—	—	0.36	0.59	0.92	—	—
	400	—	0.68	1.10	1.17	—	—	—	0.59	0.96	1.17	—	—
	500	—	0.92	1.17	1.17	—	—	—	0.82	1.17	1.17	—	—
14 (350)	300	—	0.32	0.55	0.82	—	—	—	0.25	0.43	0.69	—	—
	400	—	0.50	0.84	0.90	—	—	—	0.44	0.72	0.90	—	—
	500	—	0.68	0.90	—	—	—	—	0.61	0.90	—	—	—
16 (400)	300	—	—	0.42	0.63	1.12	—	—	—	0.33	0.53	0.98	—
	400	—	—	0.65	0.94	—	—	—	—	0.55	0.85	0.94	—
	500	—	—	0.88	1.25	—	—	—	—	0.78	1.15	—	—
18 (450)	300	—	—	0.31	0.48	0.90	—	—	—	0.23	0.39	0.77	—
	400	—	—	0.49	0.73	1.29	—	—	—	0.41	0.64	1.18	—
	500	—	—	0.67	0.98	1.01	—	—	—	0.59	0.89	1.01	—
20 (500)	300	—	—	0.24	0.38	0.71	1.57	—	—	0.17	0.31	0.61	1.47
	400	—	—	0.39	0.57	1.06	1.21	—	—	0.32	0.50	0.96	1.21
	500	—	—	0.53	0.78	1.41	—	—	—	0.47	0.71	1.30	—
24 (600)	300	—	—	0.15	0.24	0.48	1.07	—	—	0.09	0.19	0.41	1.00
	400	—	—	0.25	0.38	0.71	1.24	—	—	0.20	0.33	0.64	1.24
	500	—	—	0.35	0.52	0.96	1.19	—	—	0.30	0.48	0.89	1.19

表3-1B L4形ボデー／ディスク材質：A105、SUS304、SUS316／グランドパッキン：テフロンカーボンファイバー  
 Table 3-1B L4 type body/Disc material: A105, SUS304, SUS316/Gland packing: TFE carbon fiber

弁サイズ Body size inch (mm)	流体温度 Fluid Temp.	≤40℃				≤100℃				≤150℃				≤200℃			
	駆動部サイズ Actuator size	6100LA				6100LA				6100LA				6100LA			
	供給空気圧 Air Supply kPaG	160	280	360	415	160	280	360	415	160	280	360	415	160	280	360	415
3 (80)	300	1.31	1.99	—	—	1.31	1.76	—	—	1.31	—	—	—	1.31	—	—	—
	400	1.99	—	—	—	1.99	—	—	—	1.99	—	—	—	1.94	—	—	—
	500	1.99	—	—	—	1.99	—	—	—	1.99	—	—	—	1.76	—	—	—
4 (100)	300	0.91	1.99	—	—	0.91	1.60	—	—	0.91	1.15	—	—	0.91	—	—	—
	400	1.42	1.63	—	—	1.42	—	—	—	1.42	—	—	—	1.42	—	—	—
	500	1.94	—	—	—	1.94	—	—	—	1.92	—	—	—	1.64	—	—	—
5 (125)	300	0.61	1.61	—	—	0.61	1.16	—	—	0.61	0.83	—	—	0.61	0.62	—	—
	400	0.96	1.17	—	—	0.96	—	—	—	0.96	—	—	—	0.96	—	—	—
	500	1.31	—	—	—	1.31	—	—	—	1.31	—	—	—	1.21	—	—	—
6 (150)	300	0.45	1.34	—	—	0.45	1.01	—	—	0.45	0.77	—	—	0.45	0.62	—	—
	400	0.71	1.08	—	—	0.71	0.76	—	—	0.71	—	—	—	0.71	—	—	—
	500	0.98	—	—	—	0.98	—	—	—	0.98	—	—	—	0.98	—	—	—
8 (200)	300	0.25	0.98	—	—	0.25	0.73	—	—	0.25	0.53	—	—	0.25	0.42	—	—
	400	0.42	0.75	—	—	0.42	0.49	—	—	0.42	—	—	—	0.42	—	—	—
	500	0.58	0.51	—	—	0.58	—	—	—	0.58	—	—	—	0.58	—	—	—
10 (250)	300	—	0.56	—	—	—	0.39	—	—	—	0.26	—	—	—	0.18	—	—
	400	—	0.38	—	—	—	0.21	—	—	—	0.08	—	—	—	0.01	—	—
	500	—	—	—	—	—	—	—	—	—	—	—	—	—	—	—	—
12 (300)	300	—	0.45	0.64	0.64	—	0.45	0.54	—	—	0.45	0.47	—	—	0.42	0.42	—
	400	—	0.64	0.64	—	—	0.54	—	—	—	0.47	—	—	—	0.42	—	—
	500	—	0.64	—	—	—	0.54	—	—	—	0.47	—	—	—	0.42	—	—
14 (350)	300	—	0.32	0.49	—	—	0.32	0.33	—	—	0.32	—	—	—	0.32	—	—
	400	—	0.49	—	—	—	0.41	—	—	—	0.31	—	—	—	0.23	—	—
	500	—	0.48	—	—	—	0.31	—	—	—	0.18	—	—	—	—	—	—

表3-1C L4形ボデー／ディスク材質：A105、SUS304、SUS316／グランドパッキン：テフロンカーボンファイバー  
 Table 3-1C L4 type body/Disc material: A105, SUS304, SUS316/Gland packing: TFE carbon fiber

弁サイズ Body size inch (mm)	流体温度 Fluid Temp.	≤40℃				≤100℃				≤150℃				≤200℃			
	駆動部サイズ Actuator size	6100LA		6200LA	6100LA		6200LA	6100LA		6200LA	6100LA		6200LA	6100LA		6200LA	
	供給空気圧 Air Supply kPaG	360	415	540	540	360	415	540	540	360	415	540	540	360	415	360	540
16 (400)	300	0.42	0.63	—	—	0.42	0.47	—	—	0.42	—	—	—	0.39	—	—	—
	400	0.65	—	—	—	0.48	—	—	—	0.35	—	—	—	0.26	—	—	—
	500	0.53	—	—	—	0.35	—	—	—	0.21	—	—	—	0.13	—	—	—
18 (450)	300	0.31	0.48	0.49	—	0.31	0.48	—	—	0.31	0.48	—	—	0.31	0.39	—	—
	400	0.49	0.67	—	—	0.49	0.47	—	—	0.49	—	—	—	0.40	—	—	—
	500	0.67	—	—	—	0.52	—	—	—	0.38	—	—	—	0.28	—	—	—
20 (500)	300	0.24	0.38	0.71	—	0.24	0.38	0.71	—	0.24	0.38	0.54	—	0.24	0.38	0.42	—
	400	0.39	0.57	0.77	—	0.39	0.57	—	—	0.39	0.57	—	—	0.39	0.57	—	—
	500	0.53	0.78	—	—	0.53	0.77	—	—	0.53	0.56	—	—	0.53	—	—	—
24 (600)	300	0.15	0.24	0.48	0.56	0.15	0.24	0.48	—	0.15	0.24	0.48	—	0.15	0.24	0.45	—
	400	0.25	0.38	0.68	—	0.25	0.38	0.57	—	0.25	0.38	0.49	—	0.25	0.38	—	—
	500	0.35	0.52	0.68	—	0.35	0.52	—	—	0.35	0.49	—	—	0.35	0.45	—	—

表3-1D L4形ボデー／ディスク材質：A105、SUS304、SUS316／グランドパッキン：グラフォイル

Table 3-1D L4 type body/Disc material: A105, SUS304, SUS316/Gland packing: Grafoil

弁サイズ Body size inch (mm)	流体温度 Fluid Temp.	≤40℃				≤250℃				≤350℃				≤500℃			
	駆動部サイズ Actuator size	6100LA				6100LA				6100LA				6100LA			
	供給空気圧 Air Supply kPaG	160	280	360	415	160	280	360	415	160	280	360	415	160	280	360	415
3 (80)	300	0.76	1.99	—	—	0.76	0.85	—	—	0.76	—	—	—	0.76	—	—	—
	400	1.51	1.84	—	—	1.51	—	—	—	1.51	—	—	—	1.39	—	—	—
	500	1.99	—	—	—	1.57	—	—	—	1.39	—	—	—	1.21	—	—	—
4 (100)	300	0.52	1.99	—	—	0.52	0.71	—	—	0.52	0.52	—	—	0.52	—	—	—
	400	1.03	1.63	—	—	1.03	—	—	—	1.03	—	—	—	1.03	—	—	—
	500	1.55	—	—	—	1.47	—	—	—	1.29	—	—	—	1.11	—	—	—
5 (125)	300	0.35	1.61	—	—	0.35	0.49	—	—	0.35	0.36	—	—	0.35	—	—	—
	400	0.70	1.17	—	—	0.70	—	—	—	0.70	—	—	—	0.70	—	—	—
	500	1.05	—	—	—	1.05	—	—	—	0.95	—	—	—	0.81	—	—	—
6 (150)	300	0.24	1.32	—	—	0.24	0.52	—	—	0.24	0.43	—	—	0.24	0.34	—	—
	400	0.51	1.08	—	—	0.51	—	—	—	0.51	—	—	—	0.51	—	—	—
	500	0.78	0.82	—	—	0.78	—	—	—	0.78	—	—	—	0.68	—	—	—
8 (200)	300	0.12	0.81	—	—	0.12	0.34	—	—	0.12	0.26	—	—	0.12	—	—	—
	400	0.29	0.75	—	—	0.29	—	—	—	0.29	—	—	—	0.29	—	—	—
	500	0.46	0.51	—	—	0.46	—	—	—	0.46	—	—	—	0.46	—	—	—
10 (250)	300	—	0.52	—	—	—	0.13	—	—	—	0.08	—	—	—	—	—	—
	400	—	0.38	—	—	—	—	—	—	—	—	—	—	—	—	—	—
	500	—	0.19	—	—	—	—	—	—	—	—	—	—	—	—	—	—
12 (300)	300	—	0.36	0.59	0.64	—	0.36	—	—	—	0.36	—	—	—	0.33	—	—
	400	—	0.59	0.64	—	—	0.39	—	—	—	0.36	—	—	—	0.33	—	—
	500	—	0.64	—	—	—	0.34	—	—	—	0.26	—	—	—	0.17	—	—
14 (350)	300	—	0.25	0.43	—	—	0.25	—	—	—	0.25	—	—	—	0.20	—	—
	400	—	0.44	—	—	—	0.18	—	—	—	0.12	—	—	—	0.07	—	—
	500	—	0.48	—	—	—	—	—	—	—	—	—	—	—	—	—	—

Note: A105の使用温度限界：-10~350℃

Operating temp. limits of A105: -10~350℃

表3-1E L4形ボデー／ディスク材質：A105、SUS304、SUS316／グランドパッキン：グラフォイル

Table 3-1E L4 type body/Disc material: A105, SUS304, SUS316/Gland packing: Grafoil

弁サイズ Body size inch (mm)	流体温度 Fluid Temp.	≤40℃				≤250℃				≤350℃				≤500℃			
	駆動部サイズ Actuator size	6100LA		6200LA	6200LA	6100LA		6200LA	6100LA		6200LA	6100LA		6200LA			
	供給空気圧 Air Supply kPaG	360	415	540	540	360	415	540	540	360	415	540	540	360	415	360	540
16 (400)	300	0.33	0.53	—	—	0.33	—	—	—	0.28	—	—	—	0.23	0.23	—	—
	400	0.55	—	—	—	0.21	—	—	—	—	—	—	—	—	—	—	—
	500	0.53	—	—	—	—	—	—	—	—	—	—	—	—	—	—	—
18 (450)	300	0.23	0.39	0.49	—	0.23	0.33	—	—	0.23	—	—	—	0.23	—	—	—
	400	0.41	0.64	—	—	0.34	—	—	—	0.28	—	—	—	0.22	—	—	—
	500	0.59	—	—	—	0.22	—	—	—	—	—	—	—	—	—	—	—
20 (500)	300	0.17	0.31	0.61	—	0.17	0.31	0.33	—	0.17	0.31	—	—	0.17	0.31	—	—
	400	0.32	0.50	0.77	—	0.32	0.50	—	—	0.32	0.43	—	—	0.32	0.34	—	—
	500	0.47	0.71	—	—	0.47	—	—	—	0.47	—	—	—	0.39	—	—	—
24 (600)	300	0.09	0.19	0.41	0.56	0.09	0.19	0.41	—	0.09	0.19	0.39	—	0.09	0.19	0.32	—
	400	0.20	0.33	0.64	—	0.20	0.33	—	—	0.20	0.33	—	—	0.20	0.33	—	—
	500	0.30	0.48	0.68	—	0.30	0.42	—	—	0.30	0.39	—	—	0.30	0.34	—	—

Note: A105の使用温度限界：-10~350℃

Operating temp. limits of A105: -10~350℃

表3-1F M2形ボデー／ディスク材質：SCM435

Table 3-1F M2 type body/Disc material: SCM435

弁サイズ Body size inch (mm)	グラントパッキン Gland packing	テフロンカーボンファイバー TFE carbon fiber							グラフォイル Grafoil						
	流体温度 Fluid Temp.	-30℃~200℃							-30℃~400℃						
	駆動部サイズ Actuator size	6100LA						6200 LA	6100LA						6200 LA
	供給空気圧 Air Supply kPaG	100	160	280	360	415	540	540	100	160	280	360	415	540	540
1½ (40)	300	1.09	2.85	—	—	—	—	—	—	1.65	—	—	—	—	—
	400	1.79	4.46	—	—	—	—	—	0.33	3.28	—	—	—	—	—
	500	2.48	5.16	—	—	—	—	—	1.03	4.90	—	—	—	—	—
2 (50)	300	0.87	2.36	—	—	—	—	—	—	1.37	—	—	—	—	—
	400	1.43	3.70	—	—	—	—	—	0.26	2.71	—	—	—	—	—
	500	1.98	5.03	—	—	—	—	—	0.82	4.01	—	—	—	—	—
3 (80)	300	—	1.35	4.43	—	—	—	—	—	0.78	3.64	—	—	—	—
	400	—	2.11	5.16	—	—	—	—	—	1.55	5.16	—	—	—	—
	500	—	2.89	5.16	—	—	—	—	—	2.32	5.16	—	—	—	—
4 (100)	300	—	0.91	3.08	—	—	—	—	—	0.52	2.53	—	—	—	—
	400	—	1.42	4.53	—	—	—	—	—	1.03	4.53	—	—	—	—
	500	—	1.94	5.16	—	—	—	—	—	1.55	5.16	—	—	—	—
6 (150)	300	—	0.46	1.63	2.46	—	—	—	—	0.25	1.34	1.97	—	—	—
	400	—	0.72	2.41	3.64	—	—	—	—	0.52	2.11	3.15	—	—	—
	500	—	0.98	3.18	4.82	—	—	—	—	0.79	2.88	4.33	—	—	—
8 (200)	300	—	0.25	1.00	1.56	2.24	—	—	—	0.13	0.83	1.25	1.93	—	—
	400	—	0.43	1.48	2.30	3.25	—	—	—	0.30	1.30	1.99	2.94	—	—
	500	—	0.59	1.96	3.04	4.27	—	—	—	0.47	1.78	2.74	3.95	—	—
10 (250)	300	—	—	0.66	1.04	1.50	2.43	—	—	—	0.53	0.84	1.30	2.10	—
	400	—	—	0.98	1.55	2.19	3.50	—	—	—	0.87	1.34	1.97	3.19	—
	500	—	—	1.30	2.05	2.88	4.46	—	—	—	1.18	1.84	2.66	4.27	—
12 (300)	300	—	—	0.46	0.76	1.08	1.81	—	—	—	0.37	0.60	0.94	1.57	—
	400	—	—	0.69	1.12	1.58	2.62	—	—	—	0.60	0.97	1.43	2.38	—
	500	—	—	0.93	1.48	2.07	3.22	—	—	—	0.84	1.33	1.93	3.19	—
14 (350)	300	—	—	—	0.55	0.82	1.39	2.95	—	—	—	0.43	0.69	1.21	2.77
	400	—	—	—	0.84	1.20	2.01	3.59	—	—	—	0.72	1.08	1.84	3.59
	500	—	—	—	1.12	1.58	2.64	3.59	—	—	—	1.00	1.47	2.45	3.59
16 (400)	300	—	—	—	—	—	1.08	2.30	—	—	—	—	—	0.94	2.16
	400	—	—	—	—	—	1.57	3.28	—	—	—	—	—	1.43	3.13
	500	—	—	—	—	—	2.06	4.25	—	—	—	—	—	1.92	4.11
18 (450)	300	—	—	—	—	—	0.88	1.88	—	—	—	—	—	0.75	1.76
	400	—	—	—	—	—	1.28	2.66	—	—	—	—	—	1.16	2.55
	500	—	—	—	—	—	1.67	3.45	—	—	—	—	—	1.55	3.35
20 (500)	300	—	—	—	—	—	0.69	1.52	—	—	—	—	—	0.59	1.43
	400	—	—	—	—	—	1.02	2.17	—	—	—	—	—	0.93	2.17
	500	—	—	—	—	—	1.36	2.82	—	—	—	—	—	1.26	2.72

表3-1G M2形ボデー／ディスク材質：A105、SUS304、SUS316

Table 3-1G M2 type body/Disc material: A105, SUS304, SUS316

弁サイズ Body size inch (mm)	グラントパッキン Gland packing	テフロンカーボンファイバー TFE carbon fiber								グラフォイル Grafoil							
	流体温度 Fluid Temp.	≤40℃		≤100℃		≤150℃		≤200℃		≤40℃		≤250℃		≤350℃		≤500℃	
	駆動部サイズ Actuator size	6100LA		6100LA		6100LA		6100LA		6100LA		6100LA		6100LA		6100LA	
	供給空気圧 Air Supply kPaG	100	160	100	160	100	160	100	160	100	160	100	160	100	160	100	160
1½ (40)	300	1.09	2.85	1.09	2.85	1.09	2.85	1.09	2.85	—	1.65	—	1.65	—	1.65	—	1.65
	400	1.79	4.46	1.79	4.46	1.79	4.46	1.79	4.46	0.33	3.28	0.33	3.28	0.33	3.28	0.33	3.28
	500	2.48	5.16	2.48	5.16	2.48	5.16	2.48	5.16	1.03	4.90	1.03	4.90	1.03	4.90	1.03	4.90
2 (50)	300	0.87	2.36	0.87	2.36	0.87	2.36	0.87	2.36	—	1.37	—	1.37	—	1.37	—	1.37
	400	1.43	3.70	1.43	3.70	1.43	3.70	1.43	3.70	0.26	2.71	0.26	2.71	0.26	2.71	0.26	2.71
	500	1.98	5.03	1.98	5.03	1.98	5.03	1.98	5.03	0.82	4.05	0.82	4.05	0.82	4.05	0.82	4.05

Note: A105の使用温度限界：-10~350℃  
Operating temp. limits of A105: -10~350℃



表3-1H M2形ボデー／ディスク材質：A105、SUS304、SUS316／グランドパッキン：テフロンカーボンファイバー  
 Table 3-1H M2 type body/Disc material: A105, SUS304, SUS316/Gland packing: TFE carbon fiber

弁サイズ Body size inch (mm)	流体温度 Fluid Temp.	≤40℃				≤100℃				≤150℃				≤200℃			
	駆動部サイズ Actuator size	6100LA				6100LA				6100LA				6100LA			
	供給空気圧 Air Supply kPaG	160	280	360	415	160	280	360	415	160	280	360	415	160	280	360	415
3 (80)	300	1.35	4.43	—	—	1.35	4.43	—	—	1.35	4.43	—	—	1.35	4.35	—	—
	400	2.11	5.16	—	—	2.11	5.16	—	—	2.11	4.67	—	—	2.11	4.16	—	—
	500	2.89	5.16	—	—	2.89	5.16	—	—	2.89	4.49	—	—	2.89	3.98	—	—
4 (100)	300	0.91	3.08	—	—	0.91	3.08	—	—	0.91	3.08	—	—	0.91	2.92	—	—
	400	1.42	4.53	—	—	1.42	3.65	—	—	1.42	2.95	—	—	1.42	2.53	—	—
	500	1.94	4.21	—	—	1.94	3.27	—	—	1.94	2.56	—	—	1.94	2.14	—	—
6 (150)	300	0.46	1.63	2.46	—	0.46	1.63	2.46	—	0.46	1.63	2.46	—	0.46	1.63	2.11	—
	400	0.72	2.41	3.44	—	0.72	2.41	2.62	—	0.72	2.41	—	—	0.72	2.38	—	—
	500	0.98	3.18	—	—	0.98	3.06	—	—	0.98	2.45	—	—	0.98	2.07	—	—
8 (200)	300	0.25	1.00	1.56	2.24	0.25	1.00	1.56	2.08	0.25	1.00	1.56	1.80	0.25	1.00	1.56	1.63
	400	0.43	1.48	2.30	2.46	0.43	1.48	2.08	2.08	0.43	1.48	1.80	—	0.43	1.48	1.63	—
	500	0.59	1.96	2.46	—	0.59	1.96	2.08	—	0.59	1.80	—	—	0.59	1.63	—	—

Note: A105の使用温度限界：-10~350℃  
 Operating temp. limits of A105: -10~350℃

表3-1I M2形ボデー／ディスク材質：A105、SUS304、SUS316／グランドパッキン：テフロンカーボンファイバー  
 Table 3-1I M2 type body/Disc material: A105, SUS304, SUS316/Gland packing: TFE carbon fiber

弁サイズ Body size inch (mm)	流体温度 Fluid Temp.	≤40℃				≤100℃				≤150℃				≤200℃			
	駆動部サイズ Actuator size	6100LA				6100LA				6100LA				6100LA			
	供給空気圧 Air Supply kPaG	280	360	415	540	280	360	415	540	280	360	415	540	280	360	415	540
10 (250)	300	0.66	1.04	1.50	2.43	0.66	1.04	1.50	2.07	0.66	1.04	1.50	1.79	0.66	1.04	1.50	1.62
	400	0.98	1.55	2.19	2.45	0.98	1.55	2.11	—	0.98	1.55	1.83	—	0.98	1.55	1.65	—
	500	1.30	2.05	2.49	2.45	1.30	2.05	2.11	—	1.30	1.83	1.83	—	1.30	1.65	1.65	—
12 (300)	300	0.46	0.76	1.08	1.77	0.46	0.76	1.08	1.49	0.46	0.76	1.08	1.29	0.46	0.76	1.08	1.17
	400	0.69	1.12	1.58	1.77	0.69	1.12	1.49	1.49	0.69	1.12	1.29	1.29	0.69	1.12	1.17	1.17
	500	0.93	1.48	1.77	1.77	0.93	1.48	1.48	1.48	0.93	1.29	1.29	1.29	0.93	1.17	1.17	1.17

Note: A105の使用温度限界：-10~350℃  
 Operating temp. limits of A105: -10~350℃

表3-1J M2形ボデー／ディスク材質：A105、SUS304、SUS316／グランドパッキン：テフロンカーボンファイバー  
 Table 3-1J M2 type body/Disc material: A105, SUS304, SUS316/Gland packing: TFE carbon fiber

弁サイズ Body size inch (mm)	流体温度 Fluid Temp.	≤40℃				≤100℃				≤150℃				≤200℃			
	駆動部サイズ Actuator size	6100LA		6200LA	6100LA		6200LA	6100LA		6200LA	6100LA		6200LA	6100LA		6200LA	
	供給空気圧 Air Supply kPaG	360	415	540	540	360	415	540	540	360	415	540	540	360	415	540	540
14 (350)	300	0.55	0.82	1.39	1.97	0.55	0.82	1.39	1.67	0.55	0.82	1.39	1.41	0.55	0.82	1.39	—
	400	0.84	1.20	2.01	—	0.84	1.20	2.01	—	0.84	1.20	2.01	—	0.84	1.20	2.01	—
	500	1.12	1.58	2.64	—	1.12	1.58	2.64	—	1.12	1.58	2.13	—	1.12	1.58	1.81	—
16 (400)	300	—	—	1.08	2.30	—	—	1.08	2.13	—	—	1.08	1.85	—	—	1.08	1.67
	400	—	—	1.57	2.51	—	—	1.57	2.13	—	—	1.57	1.85	—	—	1.57	1.67
	500	—	—	2.06	2.51	—	—	2.06	2.13	—	—	1.92	—	—	—	1.74	—
18 (450)	300	—	—	0.88	1.88	—	—	0.88	1.79	—	—	0.88	1.54	—	—	0.88	1.40
	400	—	—	1.28	2.11	—	—	1.28	1.79	—	—	1.28	1.54	—	—	1.28	1.40
	500	—	—	1.67	2.11	—	—	1.67	1.79	—	—	1.54	1.54	—	—	1.40	1.40
20 (500)	300	—	—	—	1.52	—	—	—	1.44	—	—	—	1.24	—	—	—	1.12
	400	—	—	—	1.70	—	—	—	1.44	—	—	—	1.24	—	—	—	1.12
	500	—	—	—	1.70	—	—	—	1.44	—	—	—	1.24	—	—	—	1.12

Note: A105の使用温度限界：-10~350℃  
 Operating temp. limits of A105: -10~350℃

表3-1K M2形ボデー／ディスク材質：A105、SUS304、SUS316／グランドパッキン：グラフォイル

Table 3-1K M2 type body/Disc material: A105, SUS304, SUS316/Gland packing: Grafoil

弁サイズ Body size inch (mm)	流体温度 Fluid Temp.	≤40℃				≤250℃				≤350℃				≤500℃			
	駆動部サイズ Actuator size	6100LA				6100LA				6100LA				6100LA			
	供給空気圧 Air Supply kPaG	160	280	360	415	160	280	360	415	160	280	360	415	160	280	360	415
3 (80)	300	0.78	3.64	—	—	0.78	3.64	—	—	0.78	3.64	—	—	0.78	3.33	—	—
	400	1.55	5.16	—	—	1.55	3.83	—	—	1.55	3.49	—	—	1.55	3.15	—	—
	500	2.32	5.16	—	—	2.32	3.65	—	—	2.32	3.31	—	—	2.32	2.97	—	—
4 (100)	300	0.52	2.53	—	—	0.52	2.53	—	—	0.52	2.36	—	—	0.52	2.07	—	—
	400	1.03	3.98	—	—	1.03	2.25	—	—	1.03	1.96	—	—	1.03	1.69	—	—
	500	1.55	4.21	—	—	1.55	1.87	—	—	1.55	1.58	—	—	1.55	1.30	—	—
6 (150)	300	0.25	1.34	1.97	—	0.25	1.34	1.87	—	0.25	1.34	1.62	—	0.25	1.34	1.38	—
	400	0.52	2.11	3.15	—	0.52	2.11	—	—	0.52	1.88	—	—	0.52	1.63	—	—
	500	0.79	2.88	2.95	—	0.79	1.83	—	—	0.79	1.58	—	—	0.79	1.33	—	—
8 (200)	300	0.13	0.83	1.25	1.93	0.13	0.83	1.25	1.50	0.13	0.83	1.25	1.27	0.13	0.83	1.25	—
	400	0.30	1.30	1.99	2.46	0.30	1.30	1.51	—	0.30	1.30	1.31	—	0.30	1.29	—	—
	500	0.47	1.78	2.46	—	0.47	1.51	—	—	0.47	1.41	—	—	0.47	1.29	—	—

Note: A105の使用温度限界：-10~350℃

Operating temp. limits of A105: -10~350℃

表3-1L M2形ボデー／ディスク材質：A105、SUS304、SUS316／グランドパッキン：グラフォイル

Table 3-1L M2 type body/Disc material: A105, SUS304, SUS316/Gland packing: Grafoil

弁サイズ Body size inch (mm)	流体温度 Fluid Temp.	≤40℃				≤250℃				≤350℃				≤500℃			
	駆動部サイズ Actuator size	6100LA				6100LA				6100LA				6100LA			
	供給空気圧 Air Supply kPaG	280	360	415	540	280	360	415	540	280	360	415	540	280	360	415	540
10 (250)	300	0.53	0.84	1.30	2.10	0.53	0.84	1.30	1.51	0.53	0.84	1.30	1.38	0.53	0.84	1.30	—
	400	0.87	1.34	1.97	2.45	0.87	1.34	1.54	—	0.87	1.34	1.43	—	0.87	1.31	1.31	—
	500	1.18	1.84	2.49	—	1.18	1.54	1.54	—	1.18	1.43	1.43	—	1.18	1.31	—	—
12 (300)	300	0.37	0.60	0.94	1.57	0.37	0.60	0.94	1.09	0.37	0.60	0.94	1.00	0.37	0.60	0.93	0.93
	400	0.60	0.97	1.43	1.77	0.60	0.97	1.09	1.09	0.60	0.97	1.00	1.00	0.60	0.93	0.93	0.93
	500	0.84	1.33	1.77	1.77	0.84	1.09	1.09	—	0.84	1.00	1.00	—	0.84	0.93	0.93	—

Note: A105の使用温度限界：-10~350℃

Operating temp. limits of A105: -10~350℃

表3-1M M2形ボデー／ディスク材質：A105、SUS304、SUS316／グランドパッキン：グラフォイル

Table 3-1M M2 type body/Disc material: A105, SUS304, SUS316/Gland packing: Grafoil

弁サイズ Body size inch (mm)	流体温度 Fluid Temp.	≤40℃				≤250℃				≤350℃				≤500℃			
	駆動部サイズ Actuator size	6100LA		6200LA	6100LA		6200LA	6100LA		6200LA	6100LA		6200LA	6100LA		6200LA	
	供給空気圧 Air Supply kPaG	360	415	540	540	360	415	540	540	360	415	540	540	360	415	540	540
14 (350)	300	0.43	0.69	1.21	1.97	0.43	0.69	1.21	1.22	0.43	0.69	1.21	—	0.43	0.69	1.21	—
	400	0.72	1.08	1.84	1.97	0.72	1.08	1.84	—	0.72	1.08	1.63	—	0.72	1.08	1.43	—
	500	1.00	1.47	2.45	—	1.00	1.47	1.59	—	1.00	1.47	—	—	1.00	1.47	—	—
16 (400)	300	—	—	0.94	2.16	—	—	0.94	1.55	—	—	0.94	1.44	—	—	0.94	1.32
	400	—	—	1.43	2.51	—	—	1.43	1.55	—	—	1.43	1.44	—	—	1.38	—
	500	—	—	1.92	2.51	—	—	1.62	—	—	—	1.49	—	—	—	1.38	—
18 (450)	300	—	—	0.75	1.76	—	—	0.75	1.30	—	—	0.75	1.20	—	—	0.75	1.10
	400	—	—	1.16	2.11	—	—	1.16	1.30	—	—	1.16	1.20	—	—	1.10	1.10
	500	—	—	1.55	2.11	—	—	1.29	1.30	—	—	1.20	1.20	—	—	1.10	—
20 (500)	300	—	—	—	1.43	—	—	—	1.04	—	—	—	0.97	—	—	—	—
	400	—	—	—	1.70	—	—	—	1.04	—	—	—	0.97	—	—	—	0.89
	500	—	—	—	1.70	—	—	—	1.04	—	—	—	0.97	—	—	—	0.89

Note: A105の使用温度限界：-10~350℃

Operating temp. limits of A105: -10~350℃

表3-2 駆動部：ダイヤフラム式 5000LAスプリングレンジ (80~200kPaG)

Table 3-2 Diaphragm Actuator 5000LA Spring range (80~200kPaG)

表3-2A L4形ボデー／ディスク材質：SCM435

Table 3-2A L4 type body/Disc material: SCM435

弁サイズ Body size inch (mm)	駆動部サイズ Actuator size	グラントパッキン Gland packing	テフロンカーボンファイバー TFE carbon fiber	グラフォイル Grafoil
		流体温度 Fluid Temp.		
			-30°C~200°C	-30°C~400°C
3B (80A)	450		1.99	1.83
	650		1.99	1.99
4B (100A)	650		1.99	1.99

表3-2B L4形ボデー／ディスク材質：A105、SUS304、SUS316

Table 3-2B L4 type body/Disc material: A105, SUS304, SUS316

弁サイズ Body size inch (mm)	駆動部サイズ Actuator size	グラントパッキン Gland packing	テフロンカーボンファイバー TFE carbon fiber				グラフォイル Grafoil			
		流体温度 Fluid Temp.	≤40°C	≤100°C	≤150°C	≤200°C	≤40°C	≤250°C	≤350°C	≤500°C
3B (80A)	450		1.99	1.99	1.99	1.94	1.83	1.76	1.57	1.39
	650		1.99	1.99	1.99	1.86	1.99	1.65	1.49	1.31
4B (100A)	650		1.99	1.51	1.51	1.51	1.99	1.13	1.13	1.13

Note: A105の使用温度限界：-10~350°C

Operating temp. limits of A105: -10~350°C

表3-2C M2形ボデー／ディスク材質：SCM435

Table 3-2C M2 type body/Disc material: SCM435

弁サイズ Body size inch (mm)	駆動部サイズ Actuator size	グラントパッキン Gland packing	テフロンカーボンファイバー TFE carbon fiber	グラフォイル Grafoil
		流体温度 Fluid Temp.		
			-30°C~200°C	-30°C~400°C
1½B (40A)	450		5.16	4.40
2B (50A)	450		4.68	3.51
3B (80A)	450		2.44	1.83
	650		5.09	3.54
4B (100A)	650		3.43	3.04

表3-2D M2形ボデー／ディスク材質：A105、SUS304、SUS316

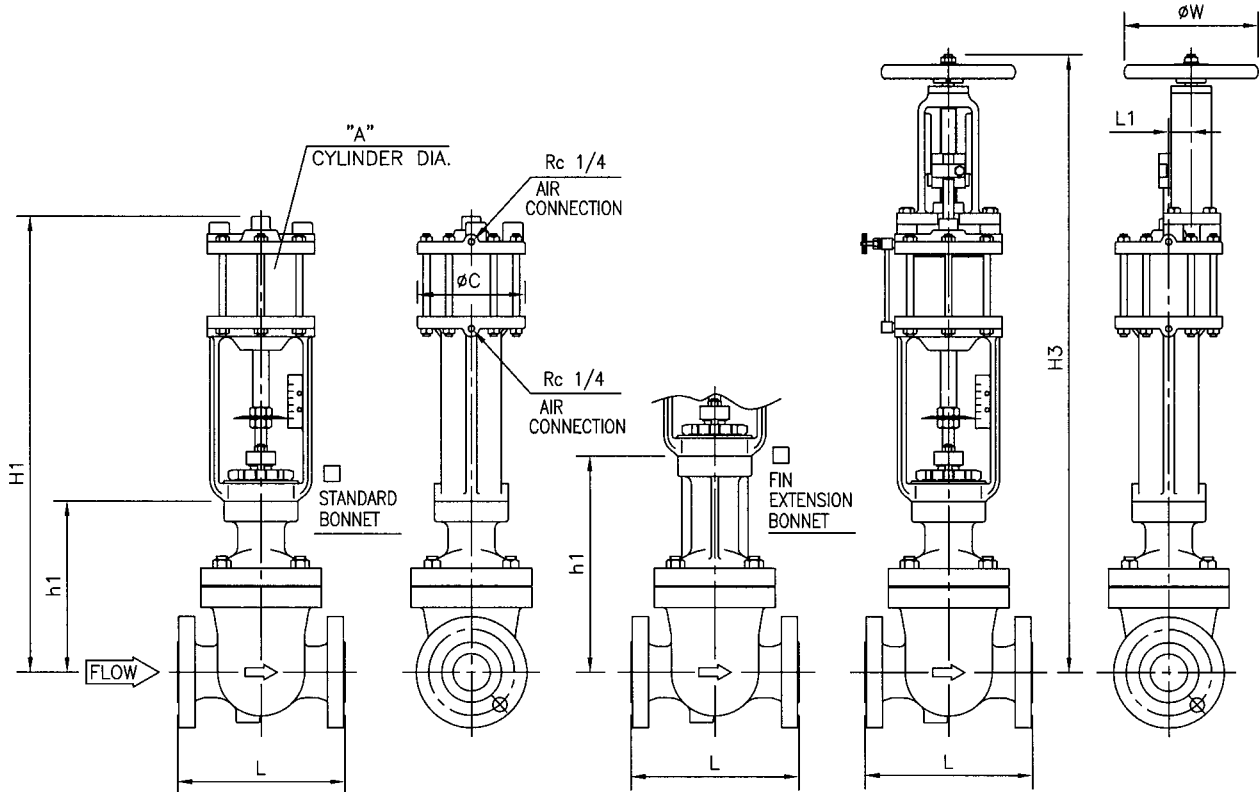
Table 3-2D M2 type body/Disc material: A105, SUS304, SUS316

弁サイズ Body size inch (mm)	駆動部サイズ Actuator size	グラントパッキン Gland packing	テフロンカーボンファイバー TFE carbon fiber				グラフォイル Grafoil			
		流体温度 Fluid Temp.	≤40°C	≤100°C	≤150°C	≤200°C	≤40°C	≤250°C	≤350°C	≤500°C
1½B (40A)	450		5.16	5.16	5.16	5.16	4.40	4.04	4.40	4.40
2B (50A)	450		4.68	4.68	4.68	4.68	3.51	3.51	3.51	3.51
3B (80A)	450		2.44	2.44	2.44	2.44	1.83	1.83	1.83	1.83
	650		5.09	5.09	4.87	4.36	4.52	4.32	3.68	3.35
4B (100A)	650		3.43	3.43	3.37	2.94	3.04	2.66	2.38	2.10

Note: A105の使用温度限界：-10~350°C

Operating temp. limits of A105: -10~350°C

# PARALLEL SLIDE VALVE 400H Double acting cylinder



WITH MANUAL HANDLE

## DIMENSIONS

UNIT : mm

BODY SIZE	FACE TO FACE : L			<input type="checkbox"/> WITH MANUAL HANDLE										ACTUATOR SIZE		
	M2 TYPE BODY			<input type="checkbox"/> STANDARD BONNET		<input type="checkbox"/> FIN EXTENSION BONNET		<input type="checkbox"/> STANDARD BONNET		<input type="checkbox"/> FIN EXTENSION BONNET		L1	W			C
	<input type="checkbox"/> JIS 10K RF <input type="checkbox"/> ANSI 150*RF <input type="checkbox"/> JPI 150*RF	<input type="checkbox"/> JIS 20K RF <input type="checkbox"/> JIS 30K RF <input type="checkbox"/> ANSI 300*RF <input type="checkbox"/> JPI 300*RF	<input type="checkbox"/> ANSI 300* RTJ <input type="checkbox"/> JPI 300* RTJ	h1	H1	h1	H1	H3	H3	L1	W			C	A	
93 <input type="checkbox"/> 1½" (40A)	250	250	263	255	675	345	765	930	1020	33	200	160	100	6110		
02 <input type="checkbox"/> 2" (50A)	250	250	266	255	685	345	775	940	1030							

\* Flange is according to the standard which is described on specification sheet. but thickness of JIS20K flange is all same to ANSI 300#.

NOTE:

DRAWING No.

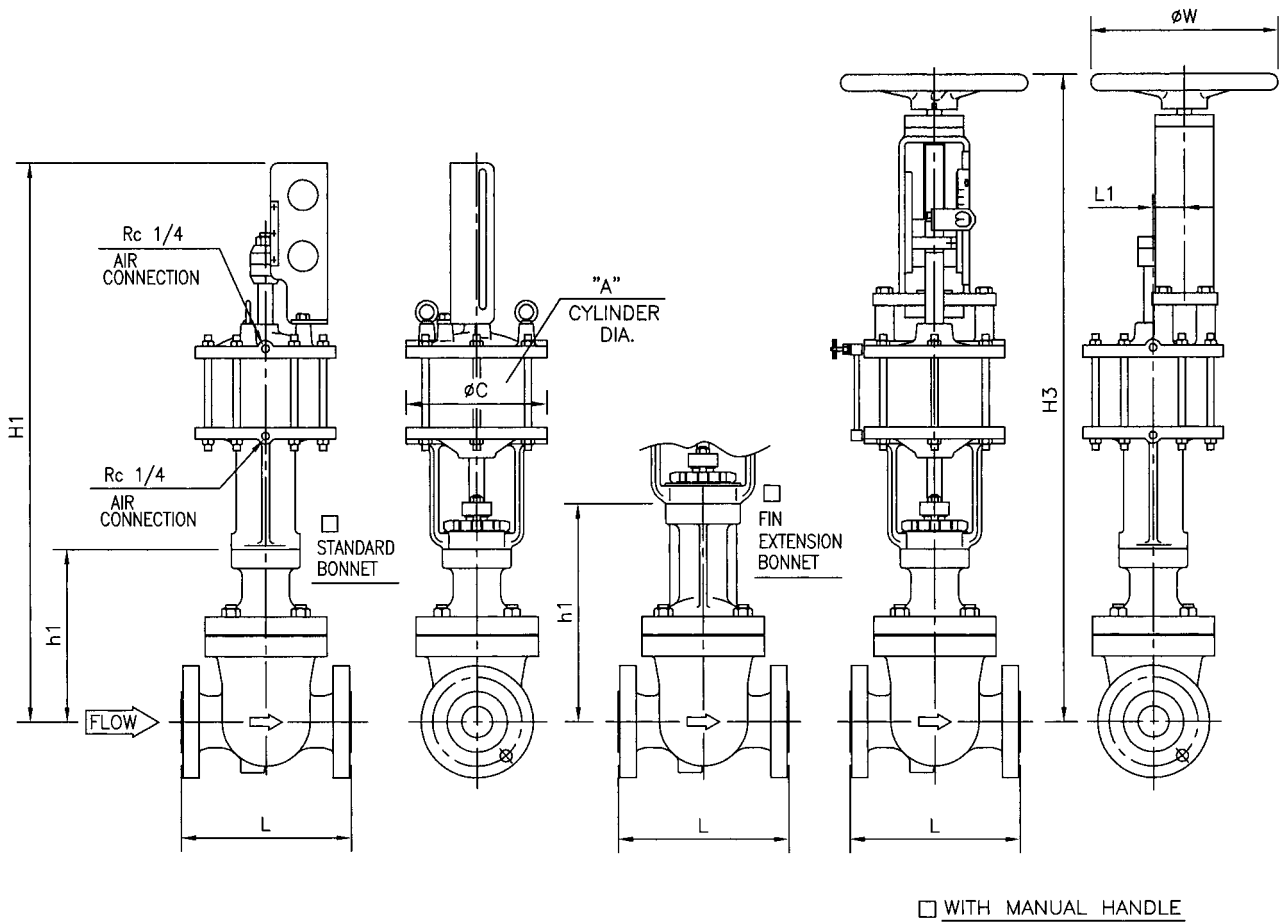
E-400H-6110LA-W- $\frac{N}{T}$

REV.

C

**KOSO**

# PARALLEL SLIDE VALVE 400H Double acting cylinder



**DIMENSIONS**

UNIT : mm

BODY SIZE	FACE TO FACE : L			□ WITH MANUAL HANDLE							ACTUATOR SIZE				
	M2 TYPE BODY			□ STANDARD BONNET	□ FIN EXTENSION BONNET	□ STANDARD BONNET	□ FIN EXTENSION BONNET	L1	W	C	A	CODE NO.			
	□ JIS 10K RF	□ JIS 20K RF	□ ANSI 300# RTJ										H3	H3	
CODE NO.	□ ANSI 150*RF	□ JIS 30K RF	□ JPI 300*RF	h1	H1	h1	H1	H3	H3	L1	W	C	A	CODE NO.	
93	□ 1 1/2" (40A)	250	250	263	255	970	345	1060	1050	1140	50	320	240	160	6116
02	□ 2" (50A)	250	250	266	255	980	345	1070	1060	1150					

\* Flange is according to the standard which is described on specification sheet. but thickness of JIS20K flange is all same to ANSI 300#.

NOTE:

DRAWING No.

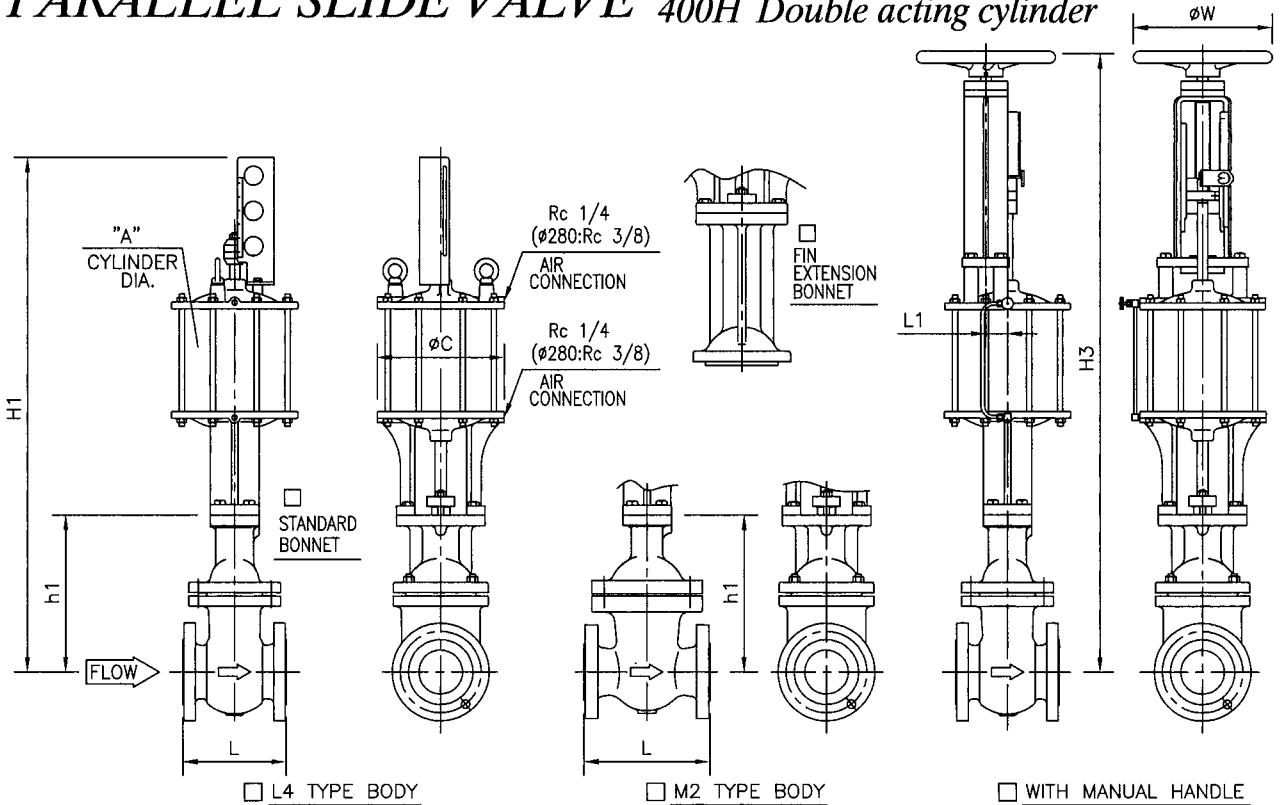
E-400H-6116LA-W-N  
T

REV.

C

**KOSO**

# PARALLEL SLIDE VALVE 400H Double acting cylinder



L4 TYPE BODY DIMENSIONS

CODE NO.	BODY SIZE	FACE TO FACE : L		STANDARD BONNET		FIN EXTENSION BONNET		WITH MANUAL HANDLE			ACTUATOR SIZE			
		□ JIS 10K RF □ ANSI 150#RF □ JPI 150#RF		□ STANDARD BONNET		□ FIN EXTENSION BONNET		□ STANDARD BONNET	□ FIN EXTENSION BONNET	L1	W	C	A	CODE NO.
		h1	H1	h1	H1	h1	H1	H3	H3					
03	□ 3" (80A)	203		340	1055 1105	420	1135 1185	1135	1215	50	320	240	□ 160 □ 280	6116 6128
04	□ 4" (100A)	229		370	1105 1155	450	1185 1235	1185	1265	50	320	240	□ 160 □ 280	6116 6128
05	□ 5" (125A)	254		415	1275 1325	505	1365 1415	1355	1445	50	320	240	□ 160 □ 280	6116 6128
06	□ 6" (150A)	267		455	1340 1390	545	1430 1480	1420	1510	50	320	240	□ 160 □ 280	6116 6128
08	□ 8" (200A)	292		515	1450 1500	605	1540 1590	1530	1620	50	320	240	□ 160 □ 280	6116 6128
10	□ 10" (250A)	330		580	1715	680	1815	1840	1940	55	400	365	280	6128
12	□ 12" (300A)	356		645	1830	745	1930	1955	2055					
14	□ 14" (350A)	381		810	2145	930	2265	2235	2355					

\* Flange is according to the standard which is described on specification sheet. but thickness is all same to ANSI 150#.

M2 TYPE BODY DIMENSIONS

CODE NO.	BODY SIZE	FACE TO FACE : L		STANDARD BONNET		FIN EXTENSION BONNET		WITH MANUAL HANDLE			ACTUATOR SIZE			
		□ JIS 20K □ JIS 30K □ RF	□ ANSI 300# □ JPI 300# □ RTJ	□ STANDARD BONNET		□ FIN EXTENSION BONNET		□ STANDARD BONNET	□ FIN EXTENSION BONNET	L1	W	C	A	CODE NO.
		h1	H1	h1	H1	h1	H1	H3	H3					
03	□ 3" (80A)	283	299	391	1105 1155	491	1205 1255	1185	1285	50	320	240	□ 160 □ 280	6116 6128
04	□ 4" (100A)	305	321	436	1170 1220	536	1270 1320	1250	1350	50	320	240	□ 160 □ 280	6116 6128
06	□ 6" (150A)	370	386	591	1525	711	1645	1650	1770	55	400	365	280	6128
08	□ 8" (200A)	440	456	629	1610	749	1730	1735	1855					

\* Flange is according to the standard which is described on specification sheet. but thickness of JIS20K flange is all same to ANSI 300#.

NOTE:

DRAWING No.

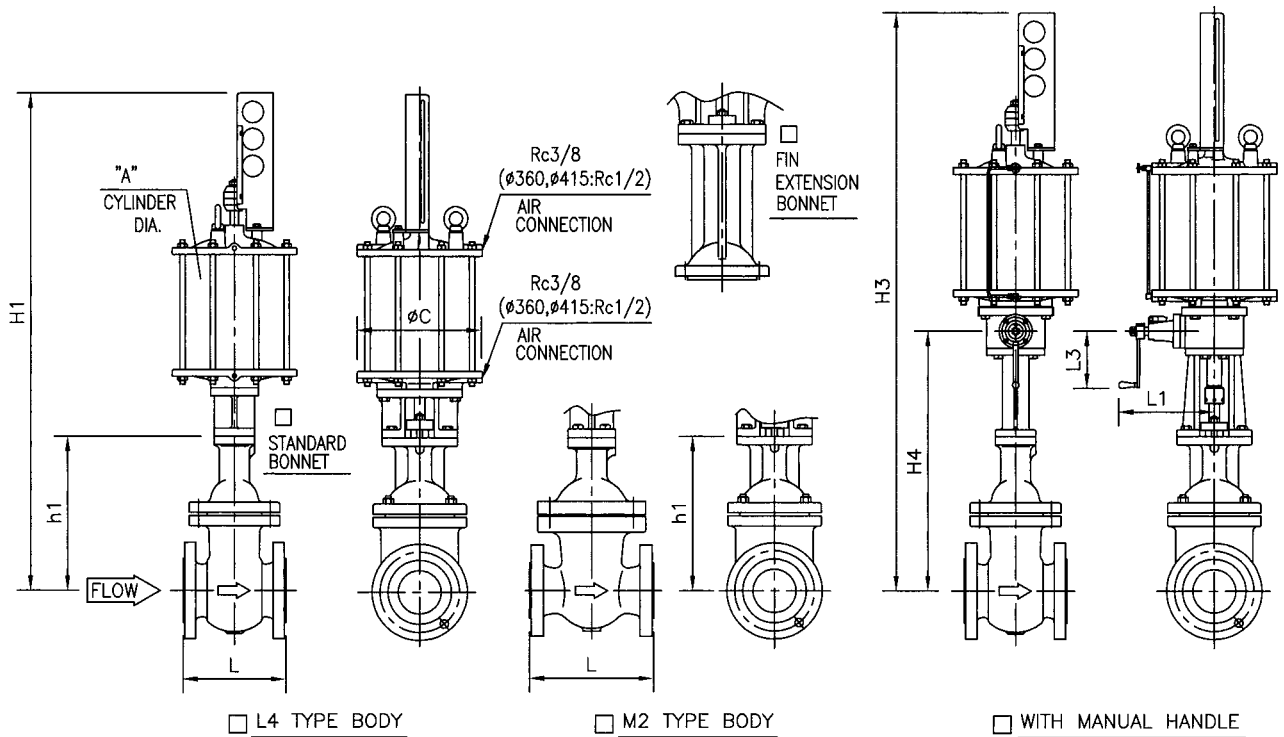
E-400H-6116LA-W-N  
6128LA-W-T

REV.

C

**KOSO**

# PARALLEL SLIDE VALVE 400H Double acting cylinder



## DIMENSIONS

UNIT : mm

BODY SIZE	L4 TYPE BODY										M2 TYPE BODY								ACTUATOR SIZE								
	□ JIS 10K RF □ ANSI 150*RF □ JPI 150*RF										□ JIS 20K □ JIS 30K □ ANSI 300* □ JPI 300*																
	STANDARD BONNET		FIN EXTENSION BONNET		WITH MANUAL HANDLE						L		STANDARD BONNET		FIN EXTENSION BONNET		WITH MANUAL HANDLE										
	L	h1	H1	h1	H1	H3	H4	H3	H4	RF	RTJ	h1	H1	h1	H1	H3	H4	H3					H4	L1	L3	C	A
03 □ 3" (80A)	203	340	1105	420	1185	1315	605	1395	685	283	299	391	1160	491	1260	1365	660	1465	760	375	100	365	□280	6128			
04 □ 4" (100A)	229	370	1155	450	1235	1365	635	1445	715	305	321	436	1225	536	1325	1430	705	1530	805	375	100	365	□280	6128			
05 □ 5" (125A)	254	415	1325	505	1415	1635	780	1725	870	—	—	—	—	—	—	—	—	—	—	375	100	365	□280	6128			
06 □ 6" (150A)	267	455	1390	545	1480	1700	820	1790	910	370	386	591	1530	1650	1835	960	1955	1080	375	100	365	□280	6128				
					1520	1700	820	1790	910				1565	1685	1835	960	1955	1080	375					200	470	□360	6136
08 □ 8" (200A)	292	515	1500	1590	1810	880	1900	970	440	456	629	1615	1735	1920	995	2040	1115	375	100	365	□280	6128					
			1540	1630	1810	880	1900	970				1650	1749	1770	1920	995	2040	1115					375	200	470	□360	6136
			1550	1640	1820	880	1910	970				1665	1785	1935	995	2055	1115	440					200	550	□415	6141	
10 □ 10" (250A)	330	580	1715	1815	2125	1045	2225	1145	510	526	669	1805	1945	2210	1135	2350	1275	375	100	365	□280	6128					
			1765	1865	2135	1045	2235	1145				1840	1980	2210	1135	2350	1275	375					200	470	□360	6136	
			1830	1930	2240	1110	2340	1210				1855	1995	2225	1135	2365	1275	440					200	550	□415	6141	
12 □ 12" (300A)	356	645	1870	1970	2240	1110	2340	1210	502	518	719	1905	2045	2310	1185	2455	1325	375	100	365	□280	6128					
			1880	1980	2250	1110	2350	1210				1940	2085	2310	1185	2455	1325	375					200	470	□360	6136	
			2145	2265	2655	1375	2775	1495				1955	2095	2325	1185	2465	1325	440					200	550	□415	6141	
14 □ 14" (350A)	381	810	2185	2305	2655	1375	2775	1495	650	666	874	2245	2410	2715	1440	2875	1560	375	200	470	□360	6136					
			2195	2315	2665	1375	2785	1495				2260	2420	2730	1440	2890	1560	440					200	550	□415	6141	
			2325	2445	2795	1465	2915	1585				—	—	—	—	—	—	—					375	200	470	□360	6136
16 □ 16" (400A)	406	900	2335	2455	2805	1465	2925	1585	—	—	—	—	—	—	—	—	—	440	200	550	□415	6141					

\* Flange is according to the standard which is described on specification sheet.  
 but L4 TYPE BODY thickness is all same to ANSI 150#,  
 and M2 TYPE BODY thickness of JIS20K flange is all same to ANSI 300#.

NOTE:

DRAWING No.

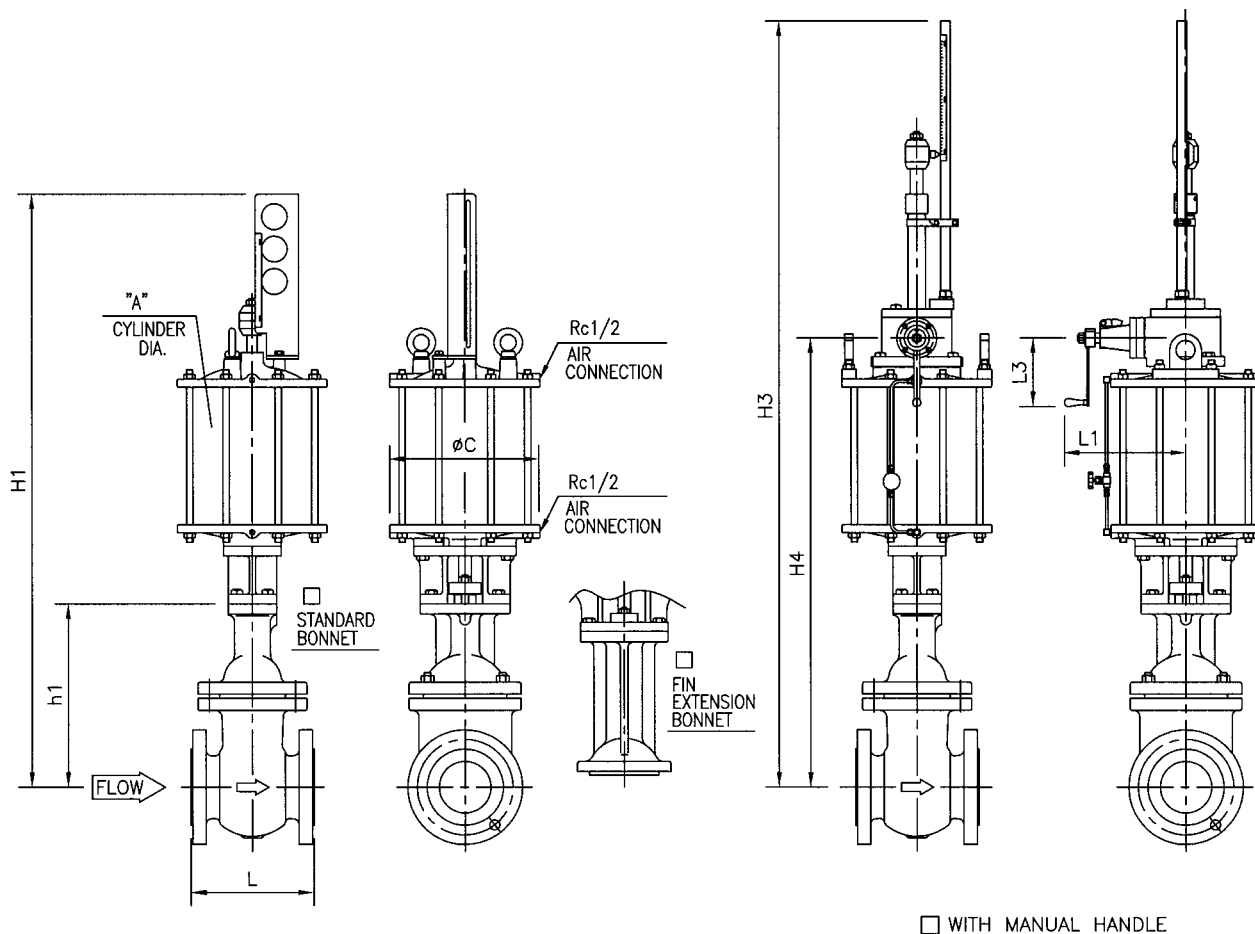
E-400H- 6128LA -W- N  
 6136LA -W- S  
 6141LA

REV.

E

**KOSO**

# PARALLEL SLIDE VALVE 400H Double acting cylinder



WITH MANUAL HANDLE

L4 TYPE BODY DIMENSIONS

UNIT : mm

BODY SIZE	FACE TO FACE : L <input type="checkbox"/> JIS 10K RF <input type="checkbox"/> ANSI 150#RF <input type="checkbox"/> JPI 150#RF	<input type="checkbox"/> STANDARD BONNET		<input type="checkbox"/> FIN EXTENSION BONNET		<input type="checkbox"/> WITH MANUAL HANDLE						ACTUATOR SIZE		
		h1	H1	h1	H1	H3	H4	H3	H4	L1	L3	C	A	CODE NO.
18 <input type="checkbox"/> 18" (450A)	432	975	2605	1155	2725	3360	1960	3480	2080	375	200	470	<input type="checkbox"/> 360	6136
			2600		2720	3355	1955	3475	2075	440	200	550	<input type="checkbox"/> 415	6141
20 <input type="checkbox"/> 20" (500A)	457	1073	2755	1303	2985	3510	2115	3740	2345	375	200	470	<input type="checkbox"/> 360	6136
			2755		2985	3510	2110	3740	2340	440	200	550	<input type="checkbox"/> 415	6141
24 <input type="checkbox"/> 24" (600A)	508	1302	3185	1552	3430	4040	2440	4285	2685	375	200	470	<input type="checkbox"/> 360	6136
			3185		3430	4040	2440	4285	2685	440	200	550	<input type="checkbox"/> 415	6141

\* Flange is according to the standard which is described on specification sheet. but thickness is all same to ANSI 150#.

NOTE:

DRAWING No.

E-400H-6136LA-W-N  
6141LA-H

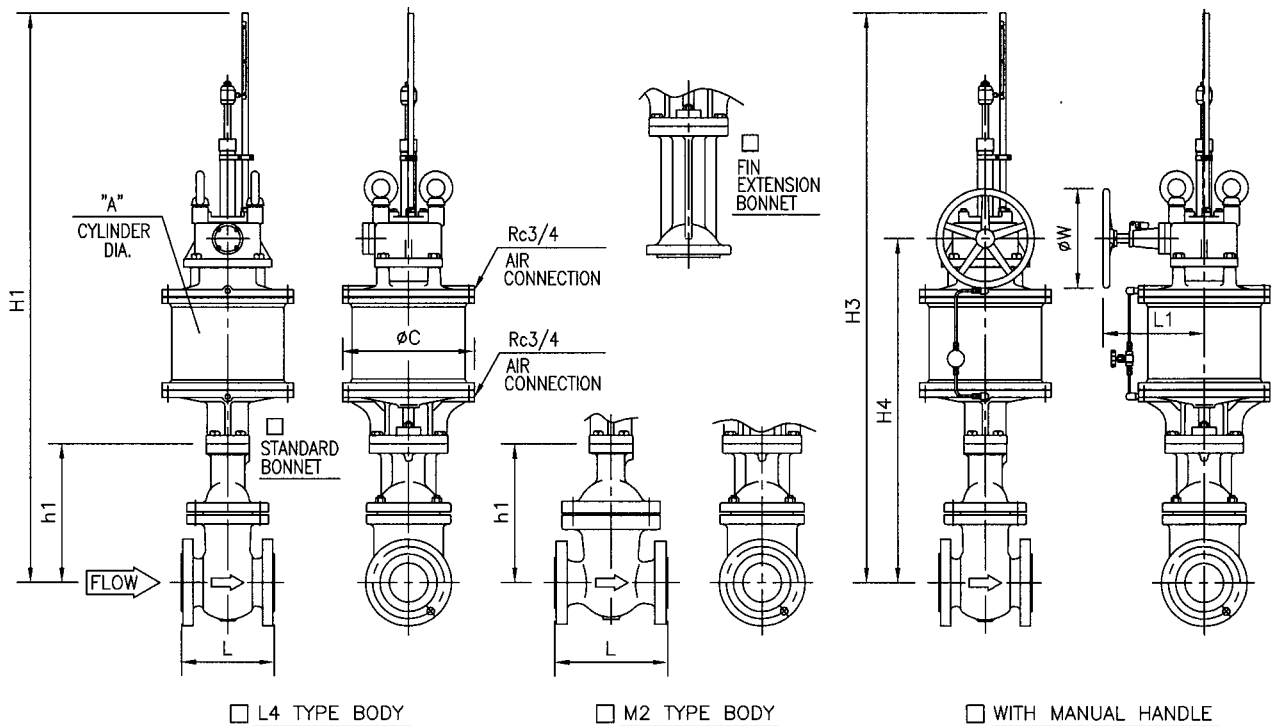
REV.

C

**KOSO**



# PARALLEL SLIDE VALVE 400H Double acting cylinder



## L4 TYPE BODY DIMENSIONS

UNIT : mm

CODE NO.	BODY SIZE	FACE TO FACE : L □ JIS 10K RF □ ANSI 150*RF □ JPI 150*RF	□ STANDARD BONNET		□ FIN EXTENSION BONNET		□ WITH MANUAL HANDLE				ACTUATOR SIZE				
			h1	H1	h1	H1	□ STANDARD BONNET		□ FIN EXTENSION BONNET		L1	W	C	A	CODE NO.
							H3	H4	H3	H4					
16	□ 16"(400A)	406	900	2905	1020	3015	3235	1970	3355	2090	470	500	670	540	6154
18	□ 18"(450A)	432	975	3070	1155	3250	3360	2095	3480	2215					
20	□ 20"(500A)	457	1073	3275	1303	3505	3515	2250	3745	2480					
24	□ 24"(600A)	508	1302	3720	1552	3950	4245	2580	4490	2825					

\* Flange is according to the standard which is described on specification sheet. but thickness is all same to ANSI 150#.

## M2 TYPE BODY DIMENSIONS

UNIT : mm

CODE NO.	BODY SIZE	FACE TO FACE : L		□ STANDARD BONNET		□ FIN EXTENSION BONNET		□ WITH MANUAL HANDLE				ACTUATOR SIZE				
		□ JIS 20K □ JIS 30K	□ ANSI 300* □ JPI 300*	h1	H1	h1	H1	□ STANDARD BONNET		□ FIN EXTENSION BONNET		L1	W	C	A	CODE NO.
								□ RF	□ RTJ	H3	H4					
10	□ 10"(250A)	510	526	700	2395	820	2515	2485	1620	2605	1740	470	500	670	540	6154
12	□ 12"(300A)	502	518	730	2525	870	2665	2565	1700	2705	1840					
14	□ 14"(350A)	650	666	874	2770	1034	2930	3160	1895	3320	2055					
16	□ 16"(400A)	660	676	934	2930	1084	3080	3270	2005	3420	2155					
18	□ 18"(450A)	720	736	989	3085	1149	3245	3375	2110	3535	2270					
20	□ 20"(500A)	820	840	1079	3275	1239	3435	3515	2250	3675	2410					

\* Flange is according to the standard which is described on specification sheet. but thickness of JIS20K flange is all same to ANSI 300#.

NOTE:

DRAWING No.

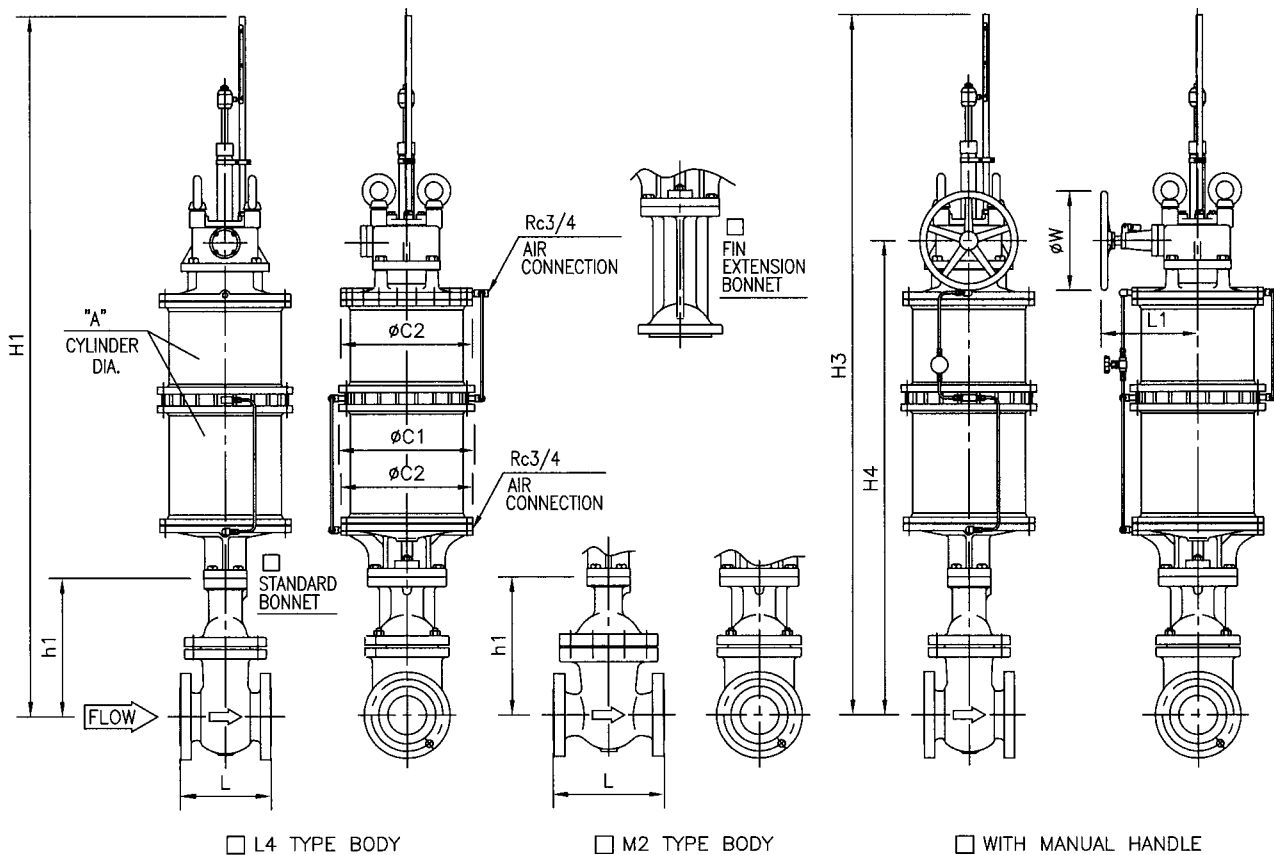
E-400H-6154LA-W-N  
H

REV.

E

**KOSO**

# PARALLEL SLIDE VALVE 400H Double acting cylinder



## L4 TYPE BODY DIMENSIONS

UNIT : mm

BODY SIZE CODE NO.	FACE TO FACE : L <input type="checkbox"/> JIS 10K RF <input type="checkbox"/> ANSI 150#RF <input type="checkbox"/> JPI 150#RF	<input type="checkbox"/> STANDARD BONNET		<input type="checkbox"/> FIN EXTENSION BONNET		<input type="checkbox"/> WITH MANUAL HANDLE				ACTUATOR SIZE					
						<input type="checkbox"/> STANDARD BONNET		<input type="checkbox"/> FIN EXTENSION BONNET		L1	W	C1	C2	A	CODE NO.
		h1	H1	h1	H1	H3	H4	H3	H4						
20 <input type="checkbox"/> 20"(500A)	457	1073	4085	1303	4315	4330	3065	4560	3295	470	500	690	670	540	6254
24 <input type="checkbox"/> 24"(600A)	508	1302	4615	1552	4865	5160	3495	5405	3740						

\* Flange is according to the standard which is described on specification sheet. but thickness is all same to ANSI 150#.

## M2 TYPE BODY DIMENSIONS

UNIT : mm

BODY SIZE CODE NO.	FACE TO FACE : L		<input type="checkbox"/> STANDARD BONNET		<input type="checkbox"/> FIN EXTENSION BONNET		<input type="checkbox"/> WITH MANUAL HANDLE				ACTUATOR SIZE					
	<input type="checkbox"/> JIS 20K	<input type="checkbox"/> ANSI 300#					<input type="checkbox"/> STANDARD BONNET		<input type="checkbox"/> FIN EXTENSION BONNET		L1	W	C1	C2	A	CODE NO.
	<input type="checkbox"/> JIS 30K	<input type="checkbox"/> JPI 300#	h1	H1	h1	H1	H3	H4	H3	H4						
14 <input type="checkbox"/> 14"(350A)	650	666	874	3435	1034	3595	3825	2560	3985	2720	470	500	690	670	540	6254
16 <input type="checkbox"/> 16"(400A)	660	676	934	3645	1084	3795	3985	2720	4135	2870						
18 <input type="checkbox"/> 18"(450A)	720	736	989	3850	1149	4010	4140	2875	4300	3035						
20 <input type="checkbox"/> 20"(500A)	820	840	1079	4090	1239	4250	4330	3065	4490	3225						

\* Flange is according to the standard which is described on specification sheet. but thickness of JIS20K flange is all same to ANSI 300#.

NOTE:

DRAWING No.

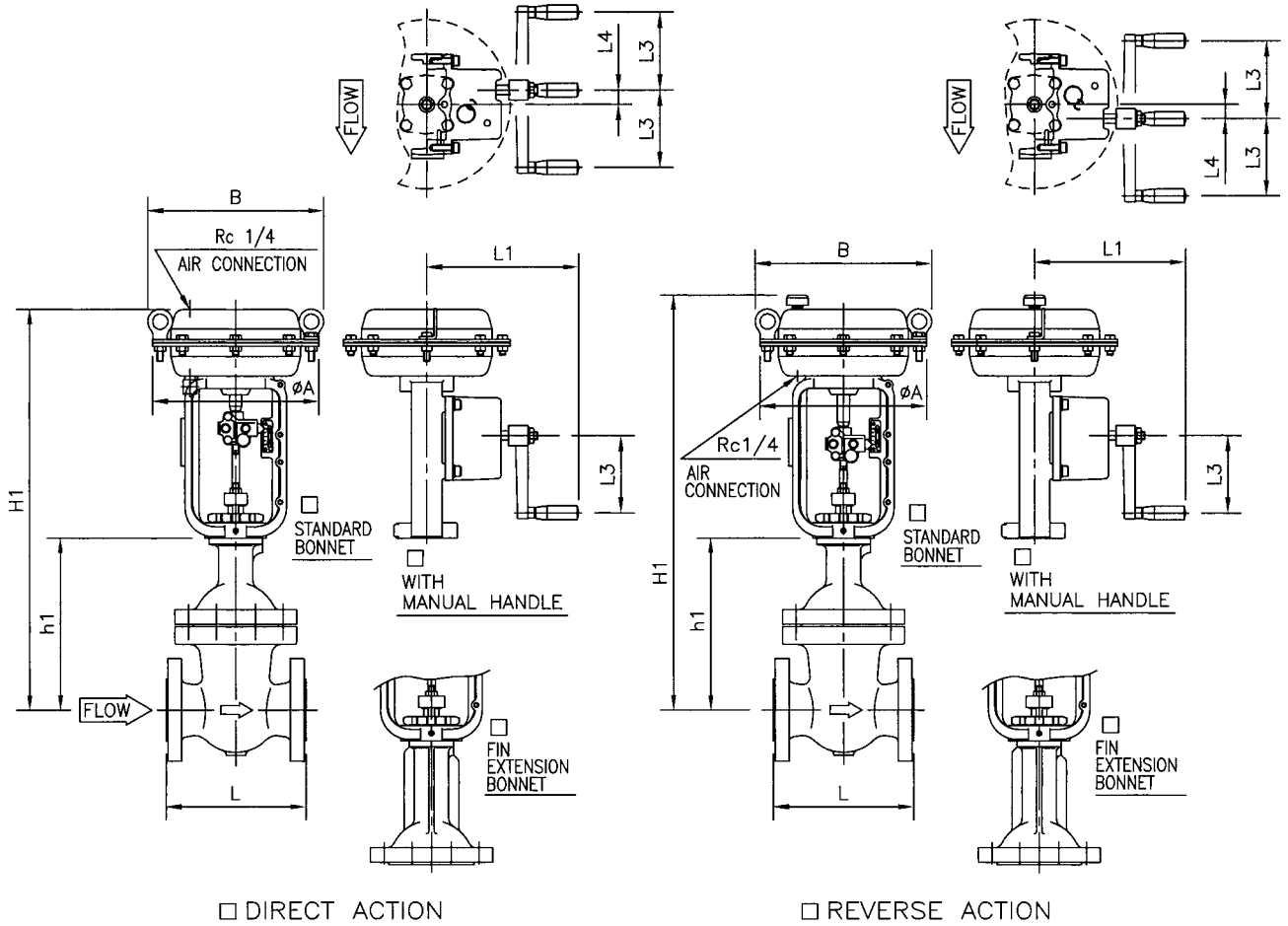
E-400H-6254LA-W-N  
H

REV.

C

**KOSO**

# PARALLEL SLIDE VALVE 400H DIAPHRAGM ACTUATOR



DIRECT ACTION

REVERSE ACTION

M2 TYPE BODY DIMENSIONS

UNIT : mm

BODY SIZE	FACE TO FACE : L			<input type="checkbox"/> DIRECT ACTION		<input type="checkbox"/> REVERSE ACTION		ACTUATOR									
	<input type="checkbox"/> JIS 10K RF <input type="checkbox"/> ANSI 150*RF <input type="checkbox"/> JPI 150*RF	<input type="checkbox"/> JIS 20K RF <input type="checkbox"/> JIS 30K RF <input type="checkbox"/> ANSI 300*RF <input type="checkbox"/> JPI 300*RF	<input type="checkbox"/> ANSI 300* RTJ <input type="checkbox"/> JPI 300* RTJ	<input type="checkbox"/> STANDARD BONNET	<input type="checkbox"/> FIN EXTENSION BONNET	<input type="checkbox"/> STANDARD BONNET	<input type="checkbox"/> FIN EXTENSION BONNET	SIZE	<input type="checkbox"/> WITH MANUAL HANDLE			CODE NO.					
	h1	H1	h1	H1	h1	H1	h1		H1	A	B		L1	L3	L4		
93 <input type="checkbox"/> 1½" (40A)	250	250	263	255	750	345	840	255	790	345	880	450	472	336	160	32	524SLA

\* Flange is according to the standard which is described on specification sheet.

(1) Thickness of JIS10K flanges is all same to ANSI 150#.

(2) Thickness of JIS20K flanges is all same to ANSI 300#.

NOTE:

DRAWING No.

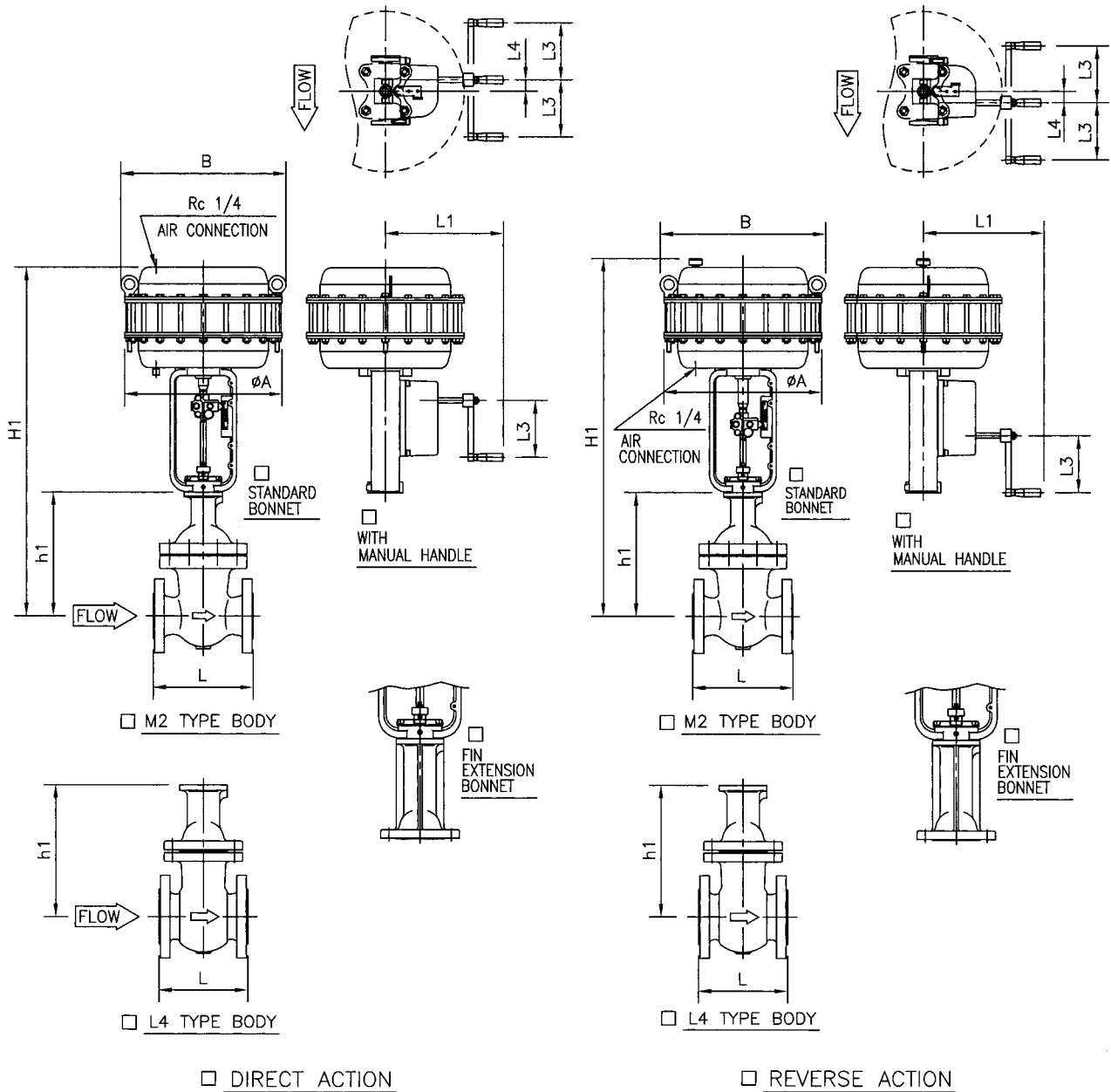
E-400H-524SLA-D-N  
R S

REV.

C

**KOSO**

# PARALLEL SLIDE VALVE 400H DIAPHRAGM ACTUATOR



**DIMENSIONS**

UNIT : mm

BODY SIZE (BODY TYPE)	FACE TO FACE : L			<input type="checkbox"/> DIRECT ACTION		<input type="checkbox"/> REVERSE ACTION				ACTUATOR							
	<input type="checkbox"/> JIS 10K RF <input type="checkbox"/> ANSI 150#RF <input type="checkbox"/> JPI 150#RF	<input type="checkbox"/> JIS 20K RF <input type="checkbox"/> JIS 30K RF <input type="checkbox"/> ANSI 300#RF <input type="checkbox"/> JPI 300#RF	<input type="checkbox"/> ANSI 300# RTJ <input type="checkbox"/> JPI 300# RTJ	<input type="checkbox"/> STANDARD BONNET	<input type="checkbox"/> FIN EXTENSION BONNET	<input type="checkbox"/> STANDARD BONNET	<input type="checkbox"/> FIN EXTENSION BONNET	SIZE	<input type="checkbox"/> WITH MANUAL HANDLE								
	h1	H1	h1	H1	h1	H1	h1	H1	A	B	L1	L3	L4	CODE NO.			
03 <input type="checkbox"/> 3"(80A) L4 BODY	203	—	—	305	940	385	1020	305	980	385	1060	450	472	336	160	32	524LLA
02 <input type="checkbox"/> 2"(50A) M2 BODY	250	250	266	255	890	345	980	255	930	345	1020	450	472	336	160	32	524LLA
03 <input type="checkbox"/> 3"(80A) M2 BODY	—	283	299	350	985	450	1085	350	1025	450	1125	450	472	336	160	32	524LLA

\* Flange is according to the standard which is described on specification sheet.  
 (1) Thickness of JIS10K flanges is all same to ANSI 150#.  
 (2) Thickness of JIS20K flanges is all same to ANSI 300#.

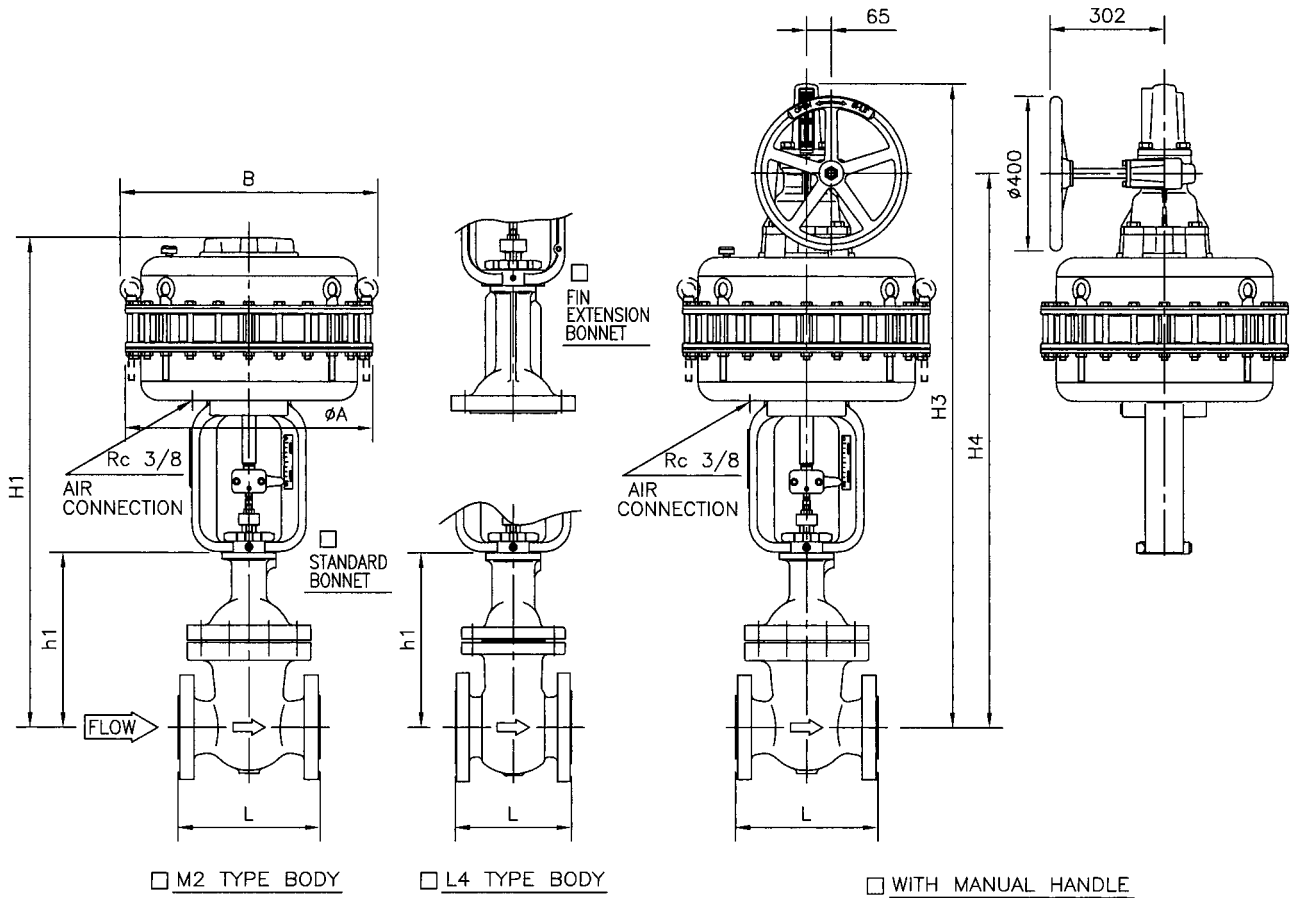
NOTE:

**DRAWING No.**  
 E-400H-524LLA-D-N  
 R S

REV.  
 C

**KOSO**

# PARALLEL SLIDE VALVE 400H REVERSE ACTION



## DIMENSIONS

UNIT : mm

CODE NO.	BODY SIZE (BODY TYPE)	FACE TO FACE : L				STANDARD BONNET		FIN EXTENSION BONNET		ACTUATOR					
		<input type="checkbox"/> JIS 10K RF <input type="checkbox"/> ANSI 150*RF <input type="checkbox"/> JPI 150*RF	<input type="checkbox"/> JIS 20K RF <input type="checkbox"/> JIS 30K RF <input type="checkbox"/> ANSI 300*RF <input type="checkbox"/> JPI 300*RF	<input type="checkbox"/> ANSI 300* RTJ <input type="checkbox"/> JPI 300* RTJ		h1	H1	h1	H1	SIZE	A	B	WITH MANUAL HANDLE		CODE NO.
													<input type="checkbox"/> STD. BONNET	<input type="checkbox"/> FIN/EXT BONNET	
03	<input type="checkbox"/> 3" (80A) L4 BODY	203	—	—	340	1160	420	1240	650	678	1560	1325	1640	1405	526LLA
04	<input type="checkbox"/> 4" (100A) L4 BODY	229	—	—	371	1190	451	1270	650	678	1590	1360	1670	1440	526LLA
03	<input type="checkbox"/> 3" (80A) M2 BODY	—	283	299	375	1195	475	1295	650	678	1595	1360	1695	1460	526LLA
04	<input type="checkbox"/> 4" (100A) M2 BODY	—	305	321	436	1255	536	1355	650	678	1655	1425	1755	1525	526LLA

\* Flange is according to the standard which is described on specification sheet.

- (1) Thickness of JIS10K flanges is all same to ANSI 150#.
- (2) Thickness of JIS20K flanges is all same to ANSI 300#.

NOTE:

DRAWING No.

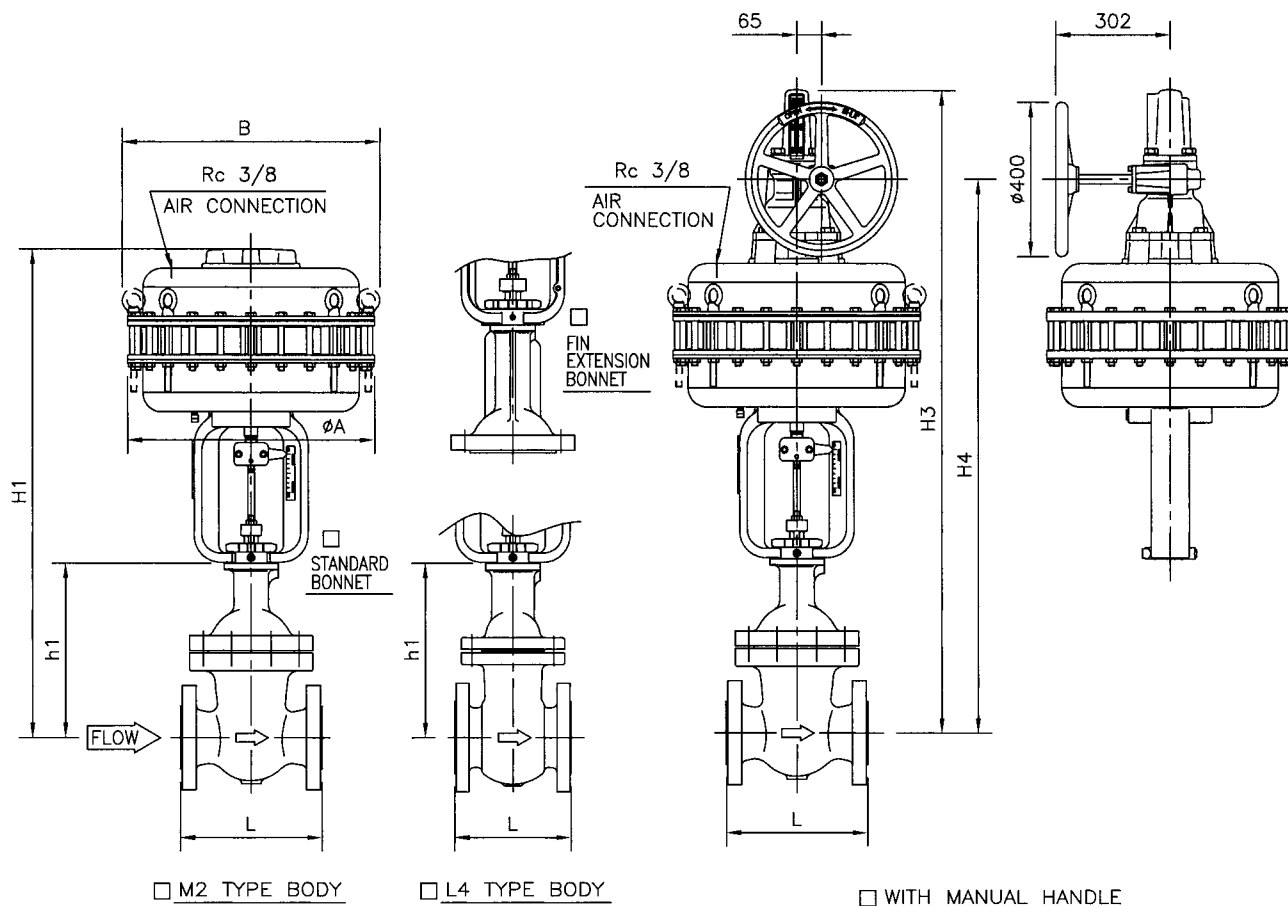
E-400H-526LLA-R-<sup>N</sup>/<sub>H</sub>

REV.

B

**KOSO**

# PARALLEL SLIDE VALVE 400H DIRECT ACTION



## DIMENSIONS

UNIT : mm

BODY SIZE (BODY TYPE)	FACE TO FACE : L			□ STANDARD BONNET		□ FIN EXTENSION BONNET		ACTUATOR				CODE NO.		
	□ JIS 10K RF □ ANSI 150*RF □ JPI 150*RF	□ JIS 20K RF □ JIS 30K RF □ ANSI 300*RF □ JPI 300*RF	□ ANSI 300* RTJ □ JPI 300* RTJ	h1	H1	h1	H1	SIZE		□ WITH MANUAL HANDLE				
								A	B	□ STD. BONNET	□ FIN/EXT BONNET			
CODE NO.								H3	H4	H3	H4			
03 □ 3" (80A) L4 BODY	203	—	—	340	1160	420	1240	650	678	1560	1325	1640	1405	526LLA
04 □ 4" (100A) L4 BODY	229	—	—	371	1190	451	1270	650	678	1590	1360	1670	1440	526LLA
03 □ 3" (80A) M2 BODY	—	283	299	375	1195	475	1295	650	678	1595	1360	1695	1460	526LLA
04 □ 4" (100A) M2 BODY	—	305	321	436	1255	536	1355	650	678	1655	1425	1755	1525	526LLA

\* Flange is according to the standard which is described on specification sheet.

(1) Thickness of JIS10K flanges is all same to ANSI 150#.

(2) Thickness of JIS20K flanges is all same to ANSI 300#.

NOTE:

DRAWING No.

E-400H-526LLA-D- $\frac{N}{H}$

REV.

B

**KOSO**

表4 標準駆動部との組合せ概算製品質量 (単位: kg)

Table 4 NET WEIGHT OF STANDARD VALVE AND ACTUATOR COMBINED (UNIT : kg)

弁本体部及び駆動部は標準品の質量で、付属品並びに手動操作機構などの質量を含んでいません。

Only standard types are represented. Weights of accessories, a handwheel and the like are not included.

駆動部 形式・サイズ Actuator Model &size 弁サイズ Body size inch (mm)		複動シリンダ式 Pneumatic cylinder actuator						ダイヤフラム式 Diaphragm actuator			
		6100LA						6200LA	5200LA		
		100	160	280	360	415	540	540	450S DA, RA	450L DA, RA	650L DA, RA
L4形 ボデー L4 type body	3 ( 80)	—	100	135	—	—	—	—	—	160	295
	4 (100)	—	115	155	—	—	—	—	—	—	310
	5 (125)	—	135	175	—	—	—	—	—	—	—
	6 (150)	—	165	205	300	—	—	—	—	—	—
	8 (200)	—	215	260	355	430	—	—	—	—	—
	10 (250)	—	—	340	445	525	—	—	—	—	—
	12 (300)	—	—	430	535	585	—	—	—	—	—
	14 (450)	—	—	535	645	735	—	—	—	—	—
	16 (400)	—	—	—	800	915	1235	1455	—	—	—
	18 (450)	—	—	—	920	1040	1365	1595	—	—	—
	20 (500)	—	—	—	1100	1210	1545	1785	—	—	—
	24 (600)	—	—	—	1400	1520	1875	2135	—	—	—
	30 (750)	—	—	—	—	—	2630	2890	—	—	—
32 (800)	—	—	—	—	—	2850	3130	—	—	—	
36 (900)	—	—	—	—	—	3150	3425	—	—	—	
M2形 ボデー M2 type body	1½ ( 40)	60	95	—	—	—	—	4800	—	—	—
	2 ( 50)	60	95	—	—	—	—	—	150	—	—
	3 ( 80)	—	140	195	—	—	—	—	—	155	—
	4 (100)	—	175	235	—	—	—	—	—	200	335
	6 (150)	—	—	365	430	—	—	—	—	—	70
	8 (200)	—	—	470	535	610	—	—	—	—	—
	10 (250)	—	—	—	725	810	1175	—	—	—	—
	12 (300)	—	—	—	905	985	1345	—	—	—	—
	14 (450)	—	—	—	1225	1315	1655	1870	—	—	—
	16 (400)	—	—	—	—	—	2495	2060	—	—	—
	18 (450)	—	—	—	—	—	2125	2355	—	—	—
	20 (500)	—	—	—	—	—	—	2715	—	—	—
	24 (600)	—	—	—	—	—	—	3805	—	—	—

# KOSO 日本工装株式会社

## NIHON KOSO CO., LTD.

本社 〒103-0027 東京都中央区日本橋1-16-7(工装日本橋ビル)  
TEL. 03(5202)4300(代表) FAX. 03(5202)4301  
Head Office 1-16-7, Nihombashi, Chuo-ku, Tokyo, 103-0027, Japan  
TEL. 81-3-5202-4300 FAX. 81-3-5202-4301

東日本営業部 〒103-0027 東京都中央区日本橋1-16-7(工装日本橋ビル)  
TEL. 03(5202)4300(代表) FAX. 03(5202)4301  
西日本営業部 〒564-0062 大阪府吹田市垂水町3-31-29  
TEL. 06(6378)7117(代表) FAX. 06(6378)7050  
CSC北海道 〒053-0047 北海道苫小牧市泉町1-1-6  
TEL. 0144(31)4400(代表) FAX. 0144(31)4401  
CSC仙台 〒989-2322 宮城県亶理郡亶理町逢隈蔵字卯49-1  
TEL. 0223(33)1891(代表) FAX. 0223(33)1892  
CSC福島 〒962-0312 福島県須賀川市大久保字川虫内129  
TEL. 0248(65)3128(代表) FAX. 0248(65)3224  
CSC新潟 〒950-0813 新潟県新潟市東区大形本町5-12-36  
TEL. 025(275)8461(代表) FAX. 025(275)8462  
CSC鹿島 〒314-0116 茨城県神栖市奥野谷4193-1  
TEL. 0299(96)6891(代表) FAX. 0299(96)6892  
CSC関東 〒290-0057 千葉県市原市五井金杉1-42  
TEL. 0436(22)0604(代表) FAX. 0436(21)1311  
CSC戸田 〒335-0035 埼玉県戸田市笹目南町12-13  
TEL. 048(421)5111(代表) FAX. 048(421)5115  
CSC富士 〒416-0909 静岡県富士市松岡14-1  
TEL. 0545(66)3191(代表) FAX. 0545(66)3192  
CSC名古屋 〒486-0935 愛知県春日井市森山田町62  
TEL. 0568(34)1421(代表) FAX. 0568(34)1431  
CSC大阪 〒564-0062 大阪府吹田市垂水町3-31-29  
TEL. 06(6378)7117(代表) FAX. 06(6378)7050  
CSC広島 〒731-5127 広島県広島市佐伯区五日市1-8-25  
TEL. 082(943)7750(代表) FAX. 082(922)9033  
CSC岡山 〒712-8061 岡山県倉敷市神田3-8-29  
TEL. 086(444)1802(代表) FAX. 086(444)1812  
CSC九州 〒802-0802 福岡県北九州市小倉南区域野4-5-55  
TEL. 093(922)3431(代表) FAX. 093(951)1435  
CSC大分 〒870-0901 大分県大分市西新地1-8-17  
TEL. 097(551)4816(代表) FAX. 097(551)4827

## WORLD-WIDE NETWORK(Sales, Manufacturing, Services)

Nihon Koso Co., Ltd., Tokyo Japan	Tel. (81)3-5202-4300	Fax. (81)3-5202-4301
Paris Office	Tel. (33)1-73-75-23-1	Fax. (83)1-73-75-23-1
Moscow Office	Tel. (7)495-775-8531	Fax. (7)495-787-2785
Dubai branch	Tel. (971)4-881-3090	Fax. (971)4-881-5090
Beijin Office	Tel. (86)10-5877-2863	Fax. (86)10-5877-2867
Koso M-Mac International, Inc., CA, U.S.A.	Tel. (1)661-942-4499	Fax. (1)661-942-0999
Koso America, Inc., Boston, U.S.A.	Tel. (1)508-584-1199	Fax. (1)508-584-2525
Pacific Seismic Products, Inc., CA, U.S.A.	Tel. (1)661-942-4499	Fax. (1)661-942-0999
Koso Kent Introl Ltd., U.K.	Tel. (44)1484-710311	Fax. (44)1484-407407
Koso Control Engineering (Wuxi) Co., Ltd., China	Tel. (86)510-85129961	Fax. (86)510-85127827
Wuxi Koso Fluid Control Co., Ltd., China	Tel. (86)510-85101567	Fax. (86)510-85105339
Wuxi Koso Valve Casting Co., Ltd., China	Tel. (86)510-85117433	Fax. (86)510-85117433
Hangzhou Hangyang KOSO P & V Co., Ltd.	Tel. (86)571-85869508	Fax. (86)571-85343203
Koso-AACI (Anshan) Co., Ltd., China	Tel. (86)412-8812686	Fax. (86)412-8814582
Koso Control Engineering (Anshan) Co., Ltd., China	Tel. (86)412-5220389	Fax. (86)412-5220389
Korea Koso Co., Ltd., Seoul, Korea	Tel. (85)2-539-9011	Fax. (82)2-566-5119
Korea Koso Engineering Co., Ltd., Seoul, Korea	Tel. (85)2-539-9018	Fax. (82)2-566-5119
Koso Controls Asia Pte. Ltd., Singapore	Tel. (65)67472722	Fax. (65)67467677
Kent Introl Private Ltd., India	Tel. (91)253-2383111	Fax. (91)253-2384413
Koso Fluid Controls Private Ltd., India	Tel. (91)491-2566047	Fax. (91)491-2567142

### NOTICE:

Contents of this catalogue including technical specifications are subject to change without prior notice, due to continous product improvement/upgradation.